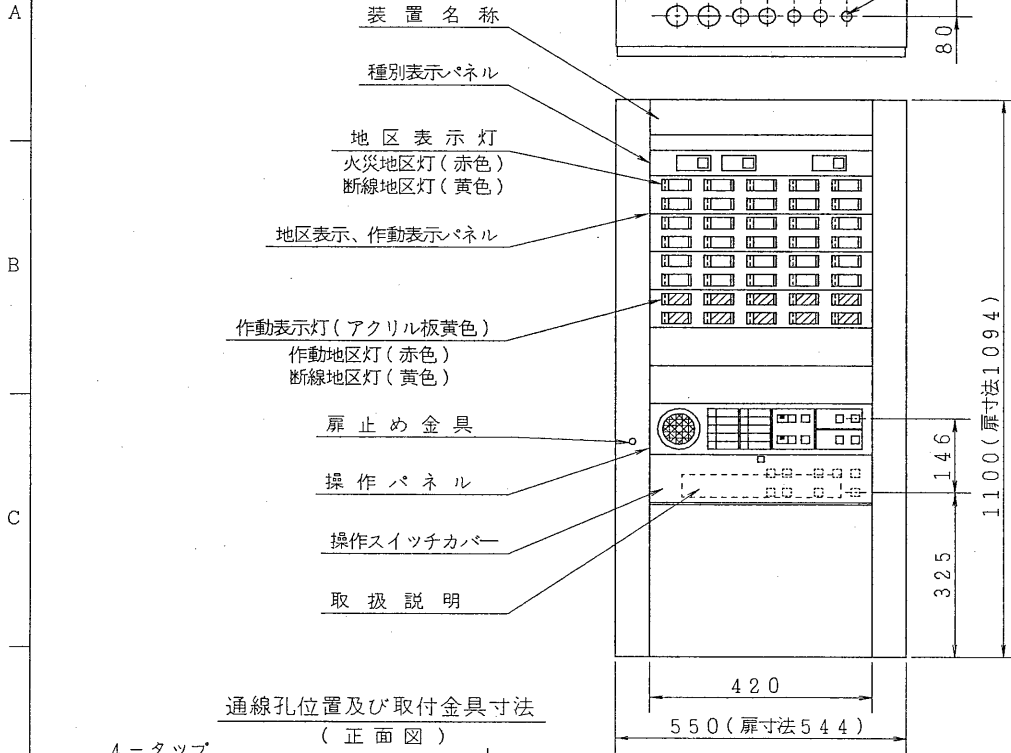
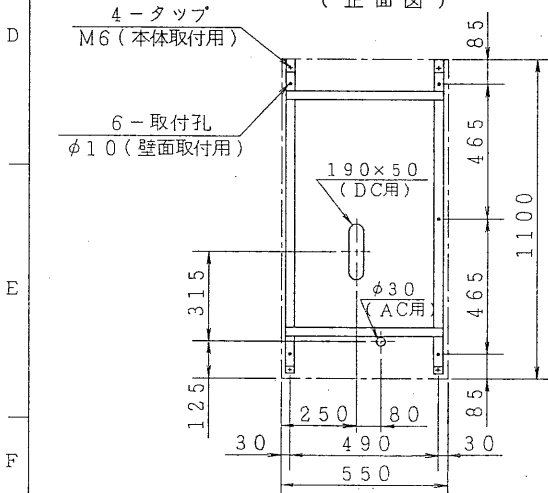


1 92.9 222 2 3 4 5 6 7 8

外觀寸法図



通線孔位置及び取付金具寸法  
(正面図)



注) 1. 本図は、THAM-ABW3010を示します。  
2. 地区表示灯及び動作表示灯のない部分は、ブランクパネルを使用します。

形名	火災報知機			連動操作盤			重量
	横	縦	回線数	横	縦	回線数	
THAM-ABW1510	5	3	15	5	2	10	約3.4kg
THAM-ABW1515	5	3	15	5	3	15	約3.4kg
THAM-ABW2005	5	4	20	5	1	5	約3.4kg
THAM-ABW2010	5	4	20	5	2	10	約3.4kg
THAM-ABW2015	5	4	20	5	3	15	約3.5kg
THAM-ABW2020	5	4	20	5	4	20	約3.5kg
THAM-ABW2505	5	5	25	5	1	5	約3.4kg
THAM-ABW3010	5	6	30	5	1	10	約3.5kg

仕様

火災報知機部  
種別 P型1級受信機(蓄積式)  
型式番号 受第 号  
回路方式 RPM-A24B

連動操作盤部  
種別 連動制御器(蓄積式)  
BCJマーク使用許可番号  
BCJ-防災-  
回路方式 RCM-A24B

主電源 AC100V 50/60Hz  
トランス容量 210VA  
予備電源 DC24V 3.5AH  
ニッケル・カドミウム 蓄電池  
充電方式 トリクル充電  
主音響 スピーカ  
DC15V, 80mA, φ77  
使用温度範囲 0℃~40℃

材質 鋼板製 板厚1.6mm  
焼付塗装  
色彩 扉、本体：  
マンセル値  
2.5Y9/1(全つや有) 近似色  
操作及び表示パネル：  
マンセル値  
2.5Y5/2(3分つや有) 近似色

承認 APPROVED BY 	校閲 CHECKED BY 	名称 TITLE 東芝火災報知機複合盤	
設計 DESIGNED BY 	製図 DRAWN BY 	形名 MODEL NO THAM-ABW1510~3010	
TOSHIBA 東京ライテック株式会社 TOSHIBA LIGHTING & TECHNOLOGY CORP.		図面番号 DRAWING NO A-GEH-108	第三角法 3RD ANGLE PROJECTION
TOKYO JAPAN		尺度 SCALE mm	単位 UNITS mm

1 2 3 4 5 6 7 8