

外觀寸法図

A
B
C
D
E
F

1 92.9 222 2

3

4

5

6

7

8

装置名称

種別表示パネル

地区表示灯
 火災地区灯(赤色)
 断線地区灯(黄色)

地区表示、作動表示パネル

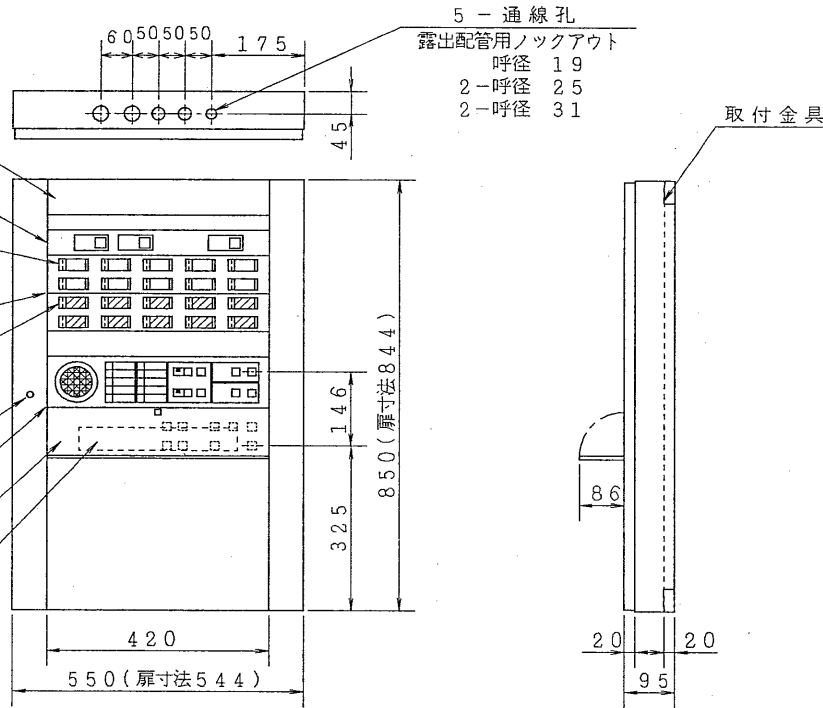
作動表示灯(アクリル板黄色)
 作動地区灯(赤色)
 断線地区灯(黄色)

扉止め金具

操作パネル

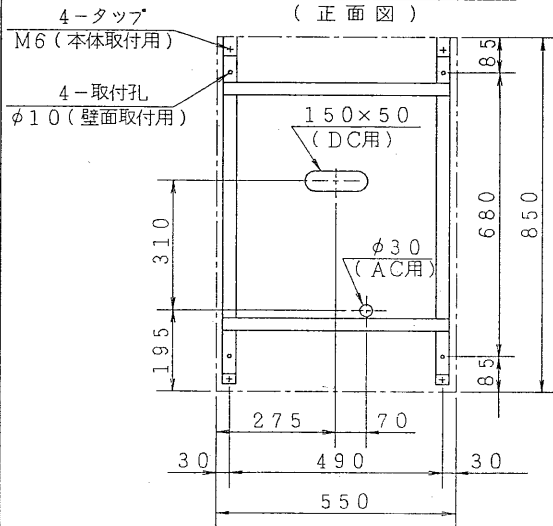
操作スイッチカバー

取扱説明



通線孔位置及び取付金具寸法

(正面図)



注) 1. 本図は、THAM-ABW1010を示します。
 2. 地区表示灯及び作動表示灯のない部分は、ブランクパネルを使用します。

形名	火災報知機			連動操作盤			重量
	横	縦	回線数	横	縦	回線数	
THAM-ABW0505	5	1	5	5	1	5	約2.1kg
THAM-ABW1005	5	2	10	5	1	5	約2.2kg
THAM-ABW1010	5	2	10	5	2	10	約2.3kg
THAM-ABW1505	5	3	15	5	1	5	約2.3kg

仕様	
火災報知機部	
種別	P型1級受信機(蓄積式)
型式番号	受第 号
回路方式	RPM-A24B
連動操作盤部	
種別	連動制御器(蓄積式)
	BCJマーク使用許可番号
	BCJ-防災-
回路方式	RCM-A24B
主電源	AC100V 50/60Hz
トランス容量	210VA
予備電源	DC24V 3.5AH
	ニッケル・カドミウム 蓄電池
充電方式	トリクル充電
主音響	スピーカ
	DC15V, 80mA, φ77
使用温度範囲	0℃~40℃
材質	鋼板製 板厚1.6mm
焼付塗装	
色彩	扉、本体:
	マンセル値
	2.5Y9/1(全つや有) 近似色
	操作及び表示パネル:
	マンセル値
	2.5Y5/2(3分つや有) 近似色

承認 APPROVED BY	検図 CHECKED BY	名称 TITLE
		東芝火災報知機複合盤
設計 DESIGNED BY	製図 DRAWN BY	形名 MODEL NO
		THAM-ABW0505~1505
TOSHIBA LIGHTING & TECHNOLOGY CORP.		図面番号 DRAWING NO
TOKYO JAPAN		A-GEH-107
第三角法	尺度 SCALE	単位 UNITS
3RD ANGLE PROJECTION	mm	mm

1

2

3

4

5

6

7

8