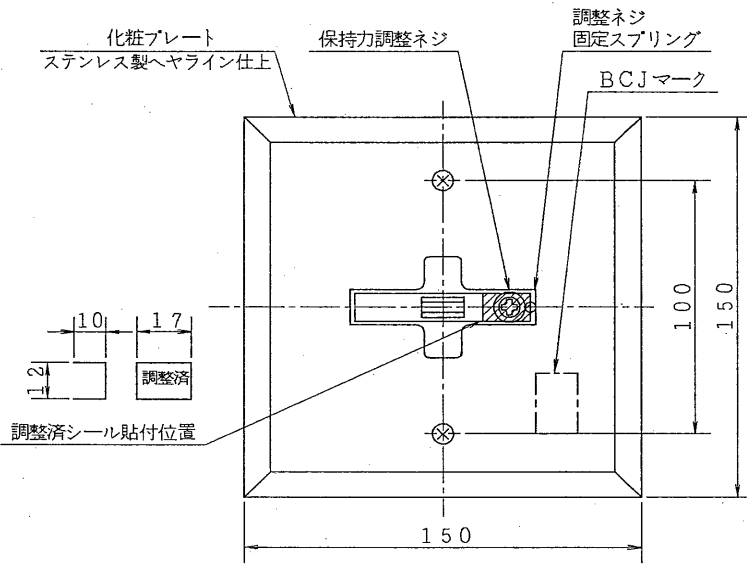


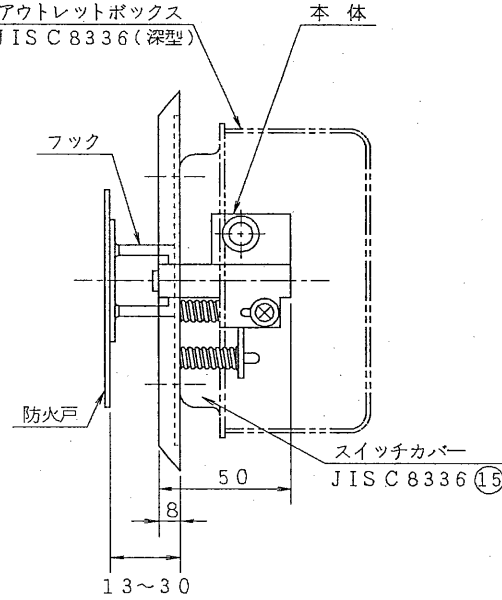
※施工上の注意とご使用上の注意はカタログ・取扱説明書をお読みください。

1・92.9 | 222

外観寸法図



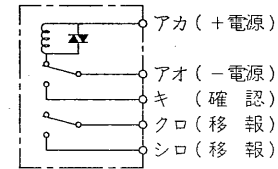
大形四角  
アウトレットボックス  
JIS C 8336 (深型)



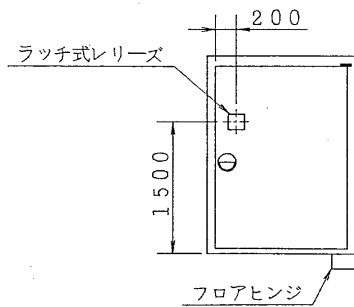
仕様

種別	防火戸用自動閉鎖装置 (ラッチ式レリーズ)
型式	TARS-B103
BCJマーク	使用許可番号 BCJ-防災-
定格	DC24V, 300mA
使用電圧	DC16V~30V
作動方式	通電作動自己遮断型
接点定格	DC24V, 2.0A
作動確認	マイクロスイッチ内蔵
保持力	0~70kg (調整ネジにより任意に 設定可能)
リード線	5本
適合ボックス	大形四角アウトレットボックス JIS C 8336 (深型)
適合カバー	大形四角スイッチカバー (2個用) JIS C 8336 (15)
使用温度範囲	-10℃~40℃
重量	約780g

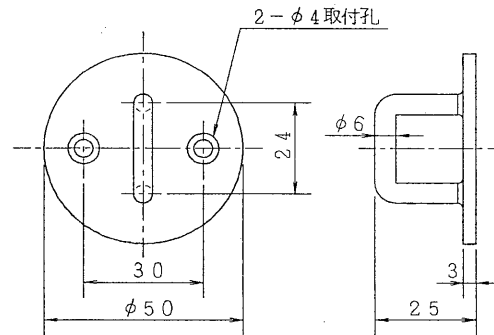
内部回路図 (作動前)



取付位置図



フック詳細図



承認 APPROVED BY 	検図 CHECKED BY 	名称 TITLE 東芝防火戸用自動閉鎖装置	
設計 DESIGNED BY 	製図 DRAWN BY 	形名 MODEL NO TARS-B103	図面番号 DRAWING NO A-GDC-109
TOSHIBA LIGHTING & TECHNOLOGY CORP.		第三角法 3RD ANGLE PROJECTION	