

1 (' 98,8) ' 99,6 2 235

3

4

5

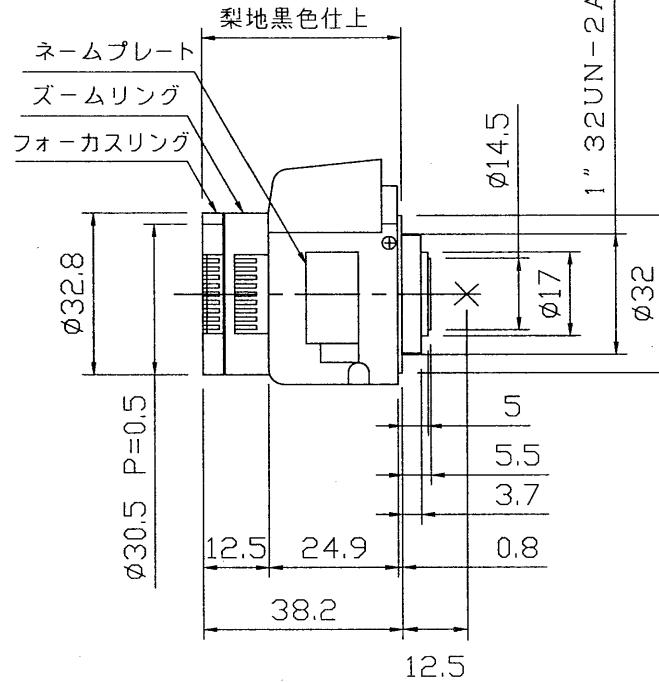
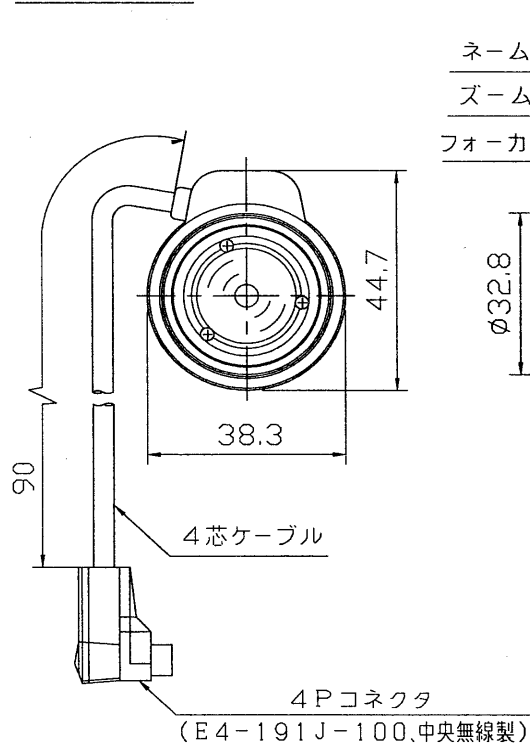
6

7

8

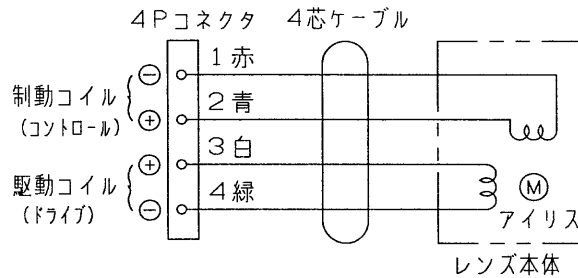
仕様

外觀寸法図



適合テレビカメラ	1/3インチサイズ, CSマウント形		
焦点距離	3,5~8 mm		
最大口径比	1 : 1,4 ~ 1,6		
絞り範囲	F1,4 ~ F9,0 相当		
画角		広角	望遠
	対角	87° 07'	41° 20'
	水平	72° 27'	34° 00'
	垂直	55° 45'	26° 03'
画面寸法	4,8×3,6 mm		
至近距離	0,6 m		
バックフォーカス	7,70 mm		
フランジバック	12,5 mm		
マウント	CSマウント		
駆動部	駆動コイル	200Ω (25℃)	
	制動コイル	700Ω (25℃)	
	駆動電圧	開駆動... +4V以下 閉駆動... 0,5V以上	
使用温度範囲	-20℃ ~ +50℃		
質量	約60 g		

接続図



(注1) 自動絞り用アンプを内蔵していませんので、組み合わせて使用できるカメラは、自動絞り用アンプを内蔵したカメラです。

(注2) 電源断時の絞り込み機能を有しています。

旭精密株式会社 (COSMICAR) 製
形名 TS2VE

承認 APPROVED BY 	検閲 CHECKED BY 	名称 TITLE 東芝自動絞りレンズ (1/3インチ用、バリフォーカル)
設計 DESIGNED BY 	製図 DRAWN BY 	形名 MODEL NO. TLAV-3581CS
TOSHIBA 東芝ライテック株式会社 TOSHIBA LIGHTING & TECHNOLOGY CORP.		図面番号 DRAWING NO. A-PCB-051-1
第三角法 3RD ANGLE PROJECTION		尺度 SCALE mm
保管 REGISTERED		単位 UNITS mm