

※施工上の注意とご使用上の注意はカタログ・取扱説明書をお読みください。

E270044

1'92.8.222

2

3

4

5

6

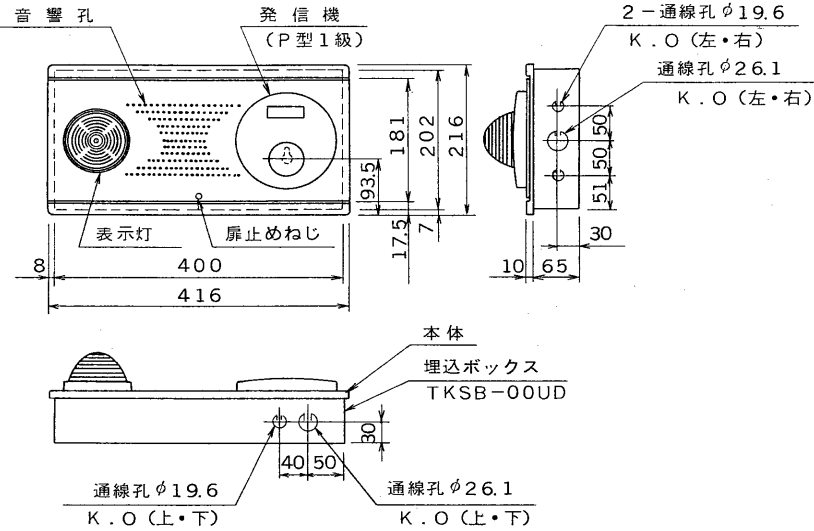
7

8

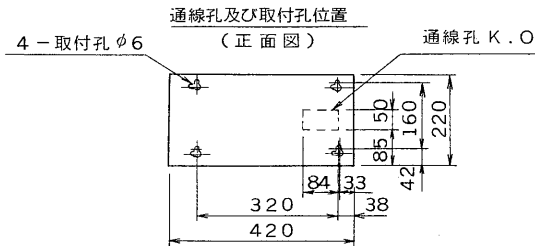
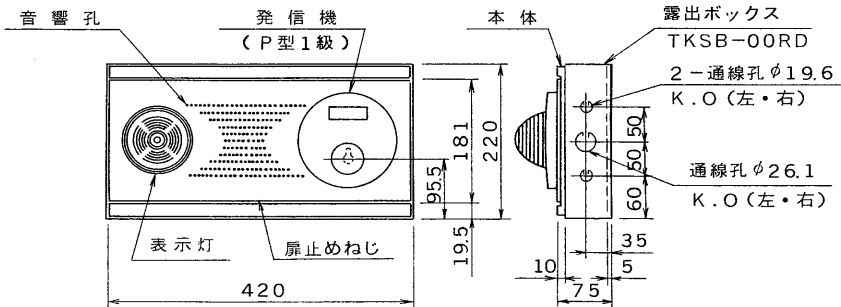
図面番号 DRAWING NO.

外觀寸法図

(1) 埋込ボックス (TKSB-00UD) 使用の場合



(2) 露出ボックス (TKSB-00RD) 使用の場合



仕様

収納機能	発信機 (P型1級) : 定格DC24V, 0.2A 表示灯: 自己消火性樹脂 (赤色) LED, 24V, 21mA 音響装置: 定格DC24V, 10mA
使用場所	屋内
使用温度範囲	-10℃ ~ 50℃
材質	鋼板 (板厚 1.2mm) 焼付塗装
塗装色	マンセル値 2.5Y 9/1 近似色
重量	約 5kg
適合ボックス (別売)	埋込ボックス TKSB-00UD 露出ボックス TKSB-00RD

承認 APPROVED BY 	検図 CHECKED BY 	名称 TITLE 東芝火災報知機総合盤 (P型1級横形)	
設計 DESIGNED BY 	製図 DRAWN BY 	形名 TKSP-10WSA	
TOSHIBA 東芝ライテック株式会社 TOSHIBA LIGHTING & TECHNOLOGY CORP.		図面番号 A-GEE-117-1	
保管 REGISTERED		第三角法 3RD ANGLE PROJECTION	尺度 SCALE 単位 UNITS mm