

※施工上の注意とご使用上の注意はカタログ・取扱説明書をお読みください。

E27004A

1'92.8. 222

2

3

4

5

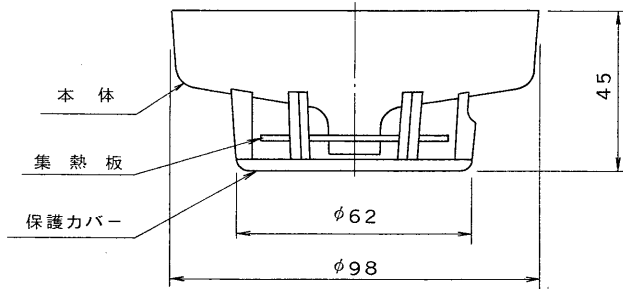
6

7

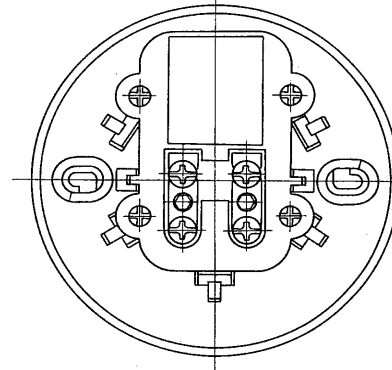
8

図面番号 DRAWING NO.

外觀寸法図

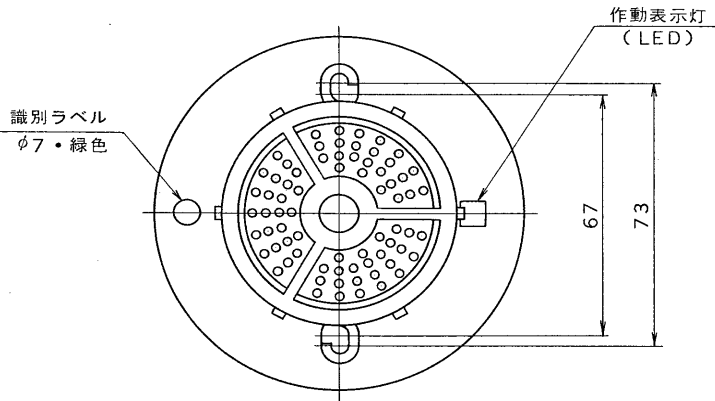


端子配置図

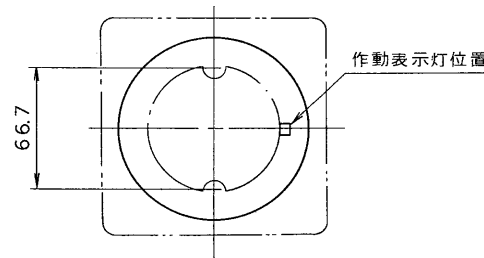


仕様

種別	定温式スポット型感知器
使用電圧	DC8.5V~30V
作動原理	反転バイメタル式
接続機器	作動表示機能を付加した受信機
構造	端子式
材質	本体：自己消火性樹脂 保護カバー：自己消火性樹脂 集熱板：アルミ板 アルマイト仕上
接点	PGS合金
色彩	本体：ホワイトアイボリー 保護カバー：ホワイトアイボリー
適合ボックス・カバー	ボックス：中型四角アウトレットボックス (JIS C 8336) カバー：中型四角丸孔カバー (JIS C 8336 ⑤)
付属品	取付用タッピングねじ(M4×25) …… 2



取付寸法図



注) 上図はTDFG-TB60Lです。TDFG-1B70Lは集熱板の孔数が少なくなっています。

形名	型式		型式番号	定格	使用温度範囲	重量
TDFG-TB60L	特種 公称作動温度60℃	非防水型	感第60~44~1号	DC24V 55mA	-10℃~ 40℃	80g
TDFG-1B70L	1種 公称作動温度70℃	非防水型	感第60~40~1号	DC24V 55mA	-10℃~ 50℃	80g

承認 APPROVED BY 	検図 CHECKED BY 	名称 TITLE 東芝定温式スポット型感知器	
設計 DESIGNED BY 	製図 DRAWN BY 	形名 TDFG-TB60L TDFG-1B70L	
TOSHIBA 東芝ライテック株式会社 TOSHIBA LIGHTING & TECHNOLOGY CORP.		図面番号 A-GEC-127-1	第三角法 3RD ANGLE PROJECTION
保管 REGISTERED		尺度 SCALE	単位 UNITS mm