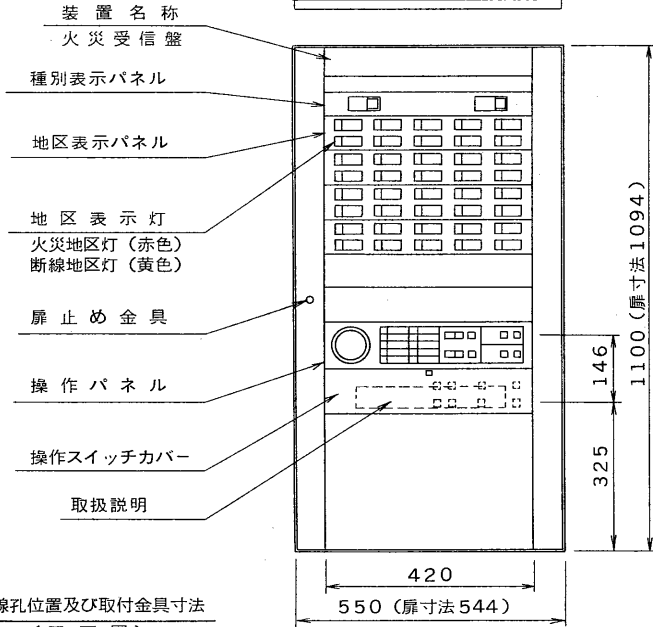


E27004A

1 '92. 8 | 222 2 | 3 | 4 | 5 | 6 | 7 | 8

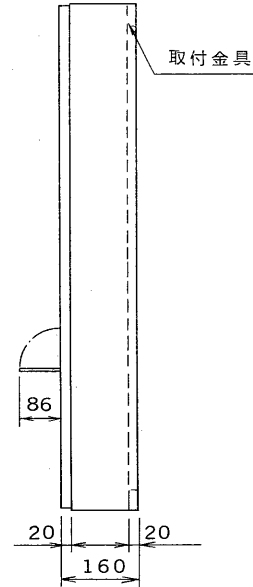
図面番号 DRAWING NO.

外觀寸法図

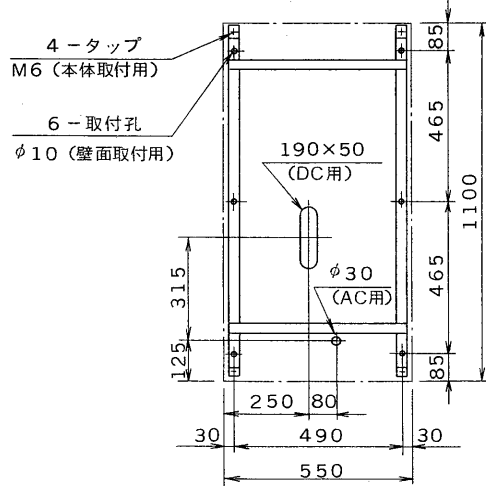


仕様

種別	P型1級受信機(蓄積式)
型式番号	受第 号
回路方式	RPM-A24C
主電源	AC100V 50/60Hz
トランス容量	120VA
予備電源	DC24V 0.9AH ニッケル・カドミウム 蓄電池
充電方式	トリクル充電
主音響	スピーカー DC15V, 80mA, φ77
使用温度範囲	0°C~40°C
材質	鋼板製 板厚1.6mm 焼付塗装
色彩	扉, 本体: マンセル値 2.5Y9/1 (全つや有) 近似色 操作及び表示パネル: マンセル値 2.5Y5/2 (3分つや有) 近似色



通線孔位置及び取付金具寸法  
(正面図)



形名	器配列		回線数	重量
	横	縦		
TRPM-ABW25	5	5	25	約33kg
TRPM-ABW30	5	6	30	約33kg
TRPM-ABW40	5	8	40	約34kg

- 注) 1. 本図は, TRPM-ABW40を示します。  
2. 地区表示灯の無い部分は, ブランクパネルを使用します。

承認 APPROVED BY 	検図 CHECKED BY 	名称 TITLE 東芝火災報知機受信機 (P型1級)
設計 DESIGNED BY 	製図 DRAWN BY 	形名 TRPM-ABW25-40
TOSHIBA LIGHTING & TECHNOLOGY CORP. 東芝ライテック株式会社		図面番号 A-GEA-135-1
保管 REGISTERED	第三角法 3RD ANGLE PROJECTION	尺度 SCALE 単位 UNITS mm

1 | 2 | 3 | 4 | 5 | 6 | 7 | 8