

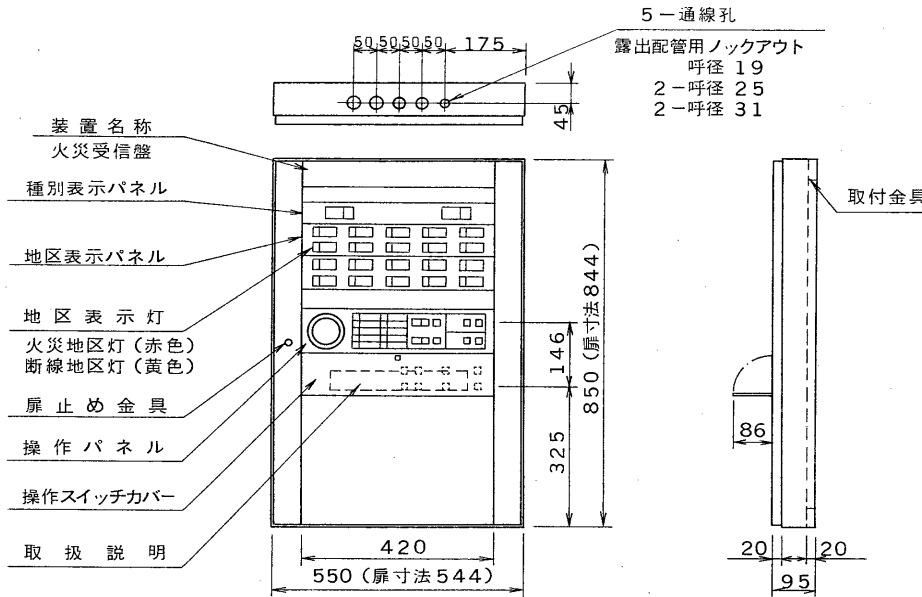
※施工上の注意とご使用上の注意はカタログ・取扱説明書をお読みください。

E27004A

1 '92. 5. 222 2 3 4 5 6 7 8

図番明記
DRAWING NO.

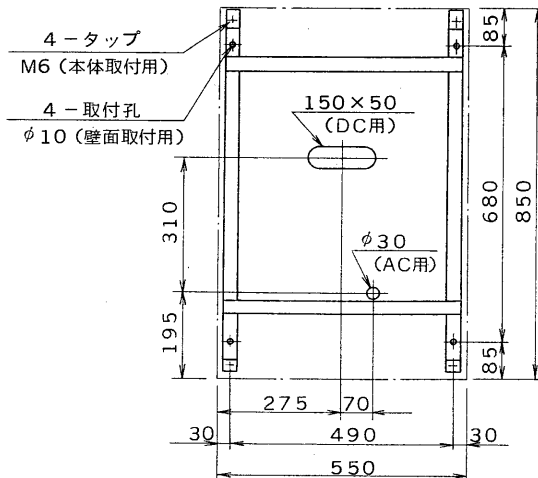
外觀寸法図



仕様





種別	P型1級受信機(蓄積式)
型式番号	受第号
回路方式	RPM-A24C
主電源	AC100V 50/60Hz
トランス容量	120VA
予備電源	DC24V 0.6AH ニッケル・カドミウム蓄電池
充電方式	トリクル充電
主音響	スピーカー
使用温度範囲	0℃～40℃
材質	鋼板製 板厚1.2mm 焼付塗装
色彩	扉, 本体: マンセル値 2.5Y9/1 (全つや有) 近似色 操作及び表示パネル: マンセル値 2.5Y5/2 (3分つや有) 近似色

通線孔位置及び取付金具寸法
(正面図)



形名	器配列		回線数	重量
	横	縦		
TRPM-ABW05	5	1	5	約20kg
TRPM-ABW10	5	2	10	約20kg
TRPM-ABW15	5	3	15	約21kg
TRPM-ABW20	5	4	20	約21kg

- 注) 1. 本図はTRPM-ABW20を示します。
2. 地区表示灯のない部分は、ブランクパネルを使用します。

承認 APPROVED BY 	検図 CHECKED BY 	名称 TITLE 東芝火災報知機受信機 (P型1級)
設計 DESIGNED BY 	製図 DRAWN BY 	形名 TRPM-ABW05-20
TOSHIBA 東芝ライテック株式会社 TOSHIBA LIGHTING & TECHNOLOGY CORP.		図面番号 A-GEA-134
TOKYO JAPAN 東芝ライテック株式会社 TOSHIBA LIGHTING & TECHNOLOGY CORP.		第三角法 3RD ANGLE PROJECTION
保管 REGISTERED		尺度 SCALE 単位 UNITS mm