

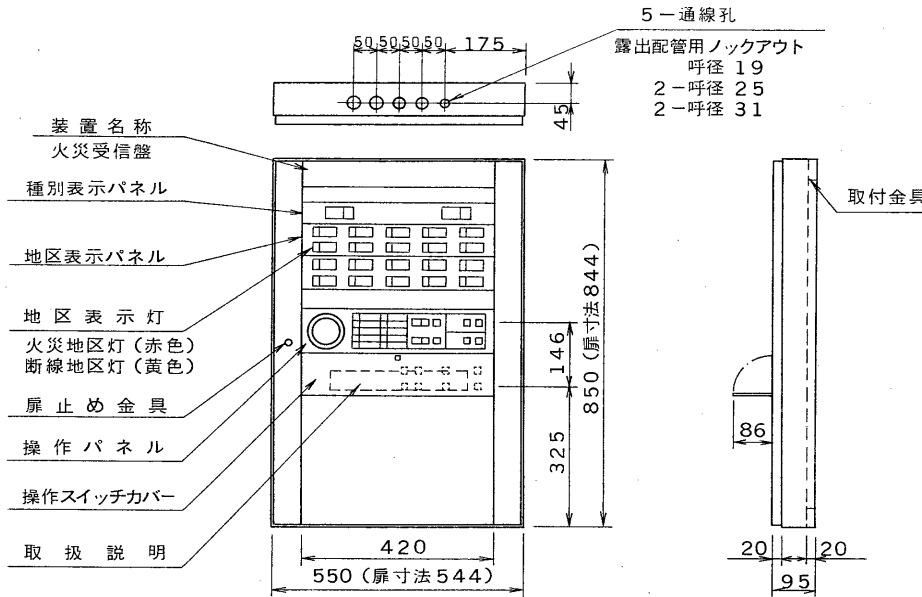
※施工上の注意とご使用上の注意はカタログ・取扱説明書をお読みください。

E27004A

1 '92. 5. 222 2 3 4 5 6 7 8

図番明記
DRAWING NO.

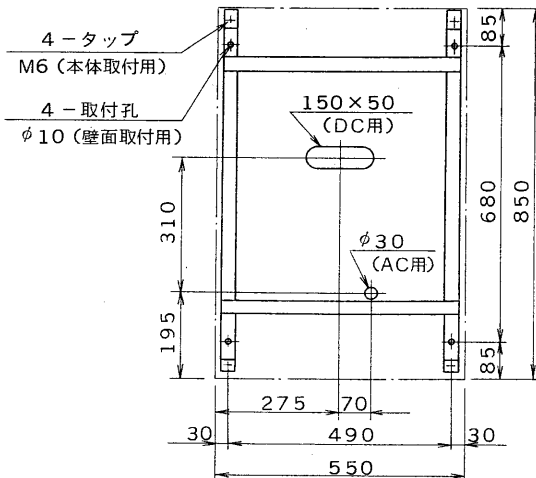
外觀寸法図



仕様

| | |
|--------|---|
| 種別 | P型1級受信機(蓄積式) |
| 型式番号 | 受第号 |
| 回路方式 | RPM-A24C |
| 主電源 | AC100V 50/60Hz |
| トランス容量 | 120VA |
| 予備電源 | DC24V 0.6AH |
| 充電方式 | ニッケル・カドミウム 蓄電池 |
| 主音響 | トリクル充電 スピーカー |
| 使用温度範囲 | DC15V, 80mA, φ77 0℃~40℃ |
| 材質 | 鋼板製 板厚1.2mm |
| 色 | 焼付塗装 扉, 本体: マンセル値 2.5Y9/1 (全つや有) 近似色 操作及び表示パネル: マンセル値 2.5Y5/2 (3分つや有) 近似色 |

通線孔位置及び取付金具寸法
(正面図)



| 形名 | 器配列 | | 回線数 | 重量 |
|------------|-----|---|-----|-------|
| | 横 | 縦 | | |
| TRPM-ABW05 | 5 | 1 | 5 | 約20kg |
| TRPM-ABW10 | 5 | 2 | 10 | 約20kg |
| TRPM-ABW15 | 5 | 3 | 15 | 約21kg |
| TRPM-ABW20 | 5 | 4 | 20 | 約21kg |

- 注) 1. 本図はTRPM-ABW20を示します。
2. 地区表示灯のない部分は、ブランクパネルを使用します。

| | | |
|---|-------------------|----------------------------------|
| 承認 APPROVED BY | 検図 CHECKED BY | 名称 TITLE 東芝火災報知機受信機 (P型1級) |
| 設計 DESIGNED BY | 製図 DRAWN BY | 形名 TRPM-ABW05-20 |
| TOSHIBA 東芝ライテック株式会社 TOSHIBA LIGHTING & TECHNOLOGY CORP. | | 図面番号 A-GEA-134 |
| TOKYO JAPAN 東芝ライテック株式会社 TOSHIBA LIGHTING & TECHNOLOGY CORP. | | 第三角法 3RD ANGLE PROJECTION |
| 保管 REGISTERED | | 尺度 SCALE 単位 UNITS |