

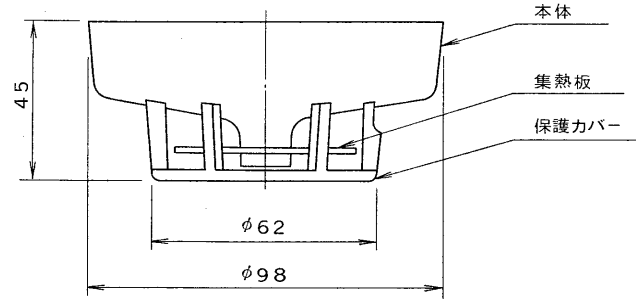
※施工上の注意とご使用上の注意はカタログ・取扱説明書をお読みください。

E27004A

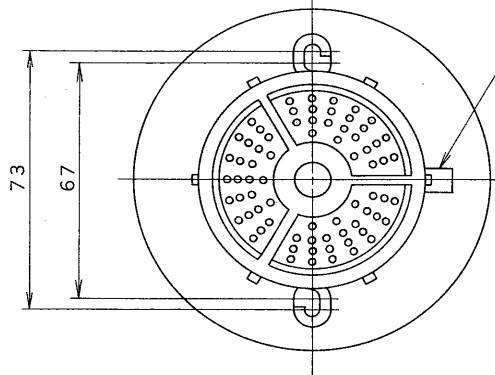
1 '92.8.222 2 3 4 5 6 7 8

図面番号 DRAWING NO.

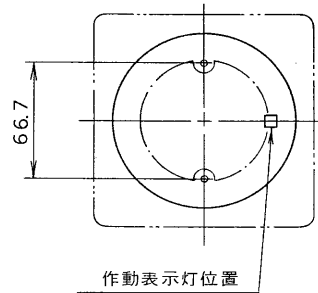
外觀寸法図



作動表示灯 (LED)



取付寸法図



作動表示灯位置

仕様

種別	定温式スポット型感知器
使用電圧	DC8.5V~30V
作動原理	反転バイメタル式
接続機器	作動表示機能を付加した受信機
材質	本体：自己消火性樹脂 保護カバー：自己消火性樹脂 集熱板：アルミ板 アルマイト仕上 接点：PGS合金
色彩	本体：ホワイトアイボリー 保護カバー：ホワイトアイボリー
適合ボックス・カバー	ボックス：中型四角アウトレットボックス (JIS C 8336) カバー：中型四角丸孔カバー (JIS C 8336 ⑤)
付属品	取付用ねじ(M4×35) ……2

形名	型式	型式番号	定格	使用温度範囲	重量
TDFG-TW60L	特種 公称作動温度 60℃ 防水型	感第60~41~1号	DC24V 55mA	-10℃~40℃	80g
TDFG-1W70L	1種 公称作動温度 70℃ 防水型	感第60~39~2号	DC24V 55mA	-10℃~50℃	80g

承認 APPROVED BY 	検図 CHECKED BY 	名称 TITLE 東芝定温式スポット型感知器
設計 DESIGNED BY 	製図 DRAWN BY 	形名 TDFG-TW60L TDFG-1W70L
TOSHIBA 東芝ライテック株式会社 TOSHIBA LIGHTING & TECHNOLOGY CORP.		図面番号 A-GEC-125-1
保管 REGISTERED	第三角法 3RD ANGLE PROJECTION	尺度 SCALE 単位 UNITS mm

1 2 3 4 5 6 7 8