

E2700+A

1 '92. 5

222 2

3

4

5

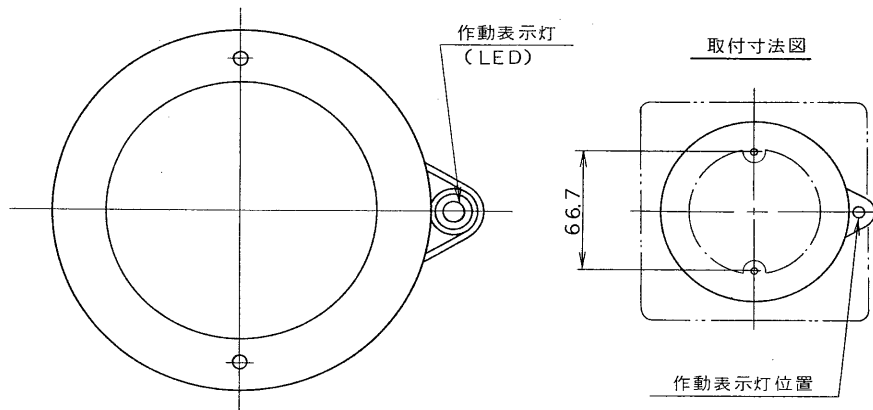
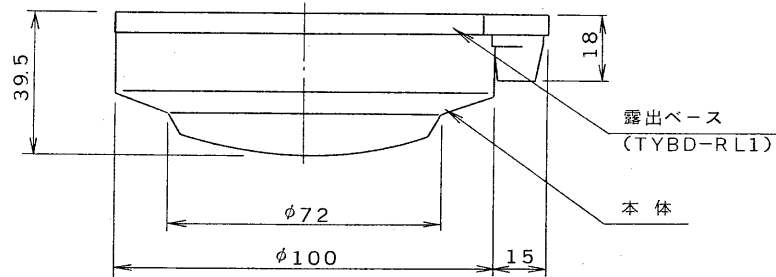
6

7

8

図面番号 DRAWING NO.

外觀寸法図



仕様

- 種別 差動式スポット型感知器
 使用電圧 DC8.5V ~ 30V
 作動原理 空気膨張式
 使用温度範囲 -10℃ ~ 50℃
 接続機器 作動表示機能を付加した受信機
 構造 露出型
 材質 本体：
 本体基板：自己消火性樹脂
 感熱部：スズメッキ鋼板
 焼付塗装
 ベース：自己消火性樹脂
 接点：PGS合金
 色彩 本体：
 本体基板：ホワイトアイボリー
 感熱部：ホワイトアイボリー
 ベース：ホワイトアイボリー
 重量 約145g (ベースも含む)
 適合ボックス・カバー
 ボックス：中形四角アウトレットボックス
 (JIS C 8336)
 カバー：中形四角丸孔カバー
 (JIS C 8336⑤)

形名	適合ベース	型式	型式番号	定 格
TDSC-1	TYBD-RL1	1種	感第 4~2号	DC24V 55mA
TDSC-2	TYBD-RL1	2種	感第 4~4号	DC24V 55mA

注) 適合ベースTYBD-RL1は別売です。

承認 APPROVED BY 	検図 CHECKED BY 	名称 TITLE 東芝差動式スポット型感知器
設計 DESIGNED BY 	製図 DRAWN BY 	形名 TDSC-1, TDSC-2
TOSHIBA 東芝ライテック株式会社 TOSHIBA LIGHTING & TECHNOLOGY CORP.		図面番号 A-GEC-126
保管 REGISTERED	第三角法 3RD ANGLE PROJECTION	尺度 SCALE 単位 UNITS mm