

※施工上の注意とご使用上の注意はカタログ・取扱説明書をお読みください。

1 '91. 6

2

3

4

5

6

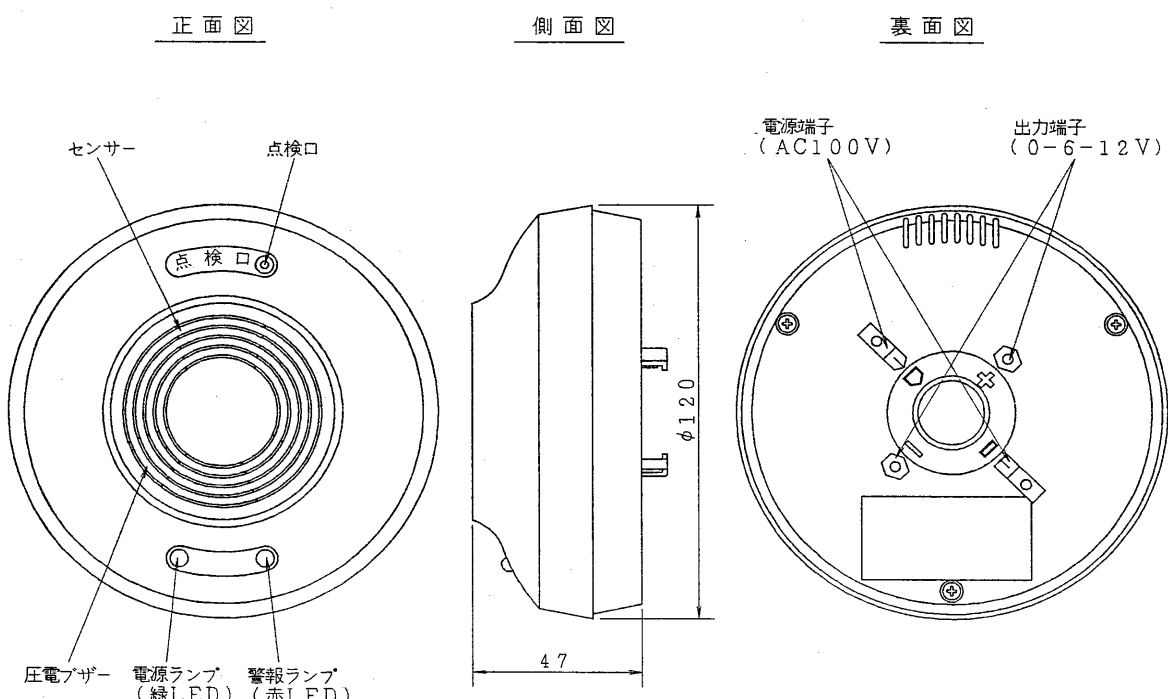
7

8

仕様

検知方式	SnO <sub>2</sub> 半導体式
対象ガス	都市ガス(家庭用・空気より軽いガス用)
警報ガス濃度	爆発下限界濃度の約1/4以下
応答速度	20秒以内
警報方式	遅延警報型, 自動復帰式
	1. 赤色LED点灯 2. 圧電ブザー, 断続電子音(音量70db(A)/m以上)
警報遅延時間	約20秒(ブザーのみ)
電源	AC 100V, 50/60Hz
消費電力	無警報時2W以下, 警報時4W以下
外部出力信号	2段階有圧電圧2線式(監視時DC6V, 警報時DC12V, 電源OFF時0V)
付属回路	1. 通電初期警報防止用3分間タイマ付き (タイマ作動中, 赤色LED点灯)
	2. 外部出力短絡保護回路付き
	3. 温度補償回路付き
使用温度範囲	-10°C~+50°C
ケース材質	ABS樹脂(UL94V-0)
ケース色	アイボリー, 赤(エスカッション部)
寸法	φ120×H47mm(突起部分含まない)
重量	約230g
取付方法	専用取付けベース(MK-BA50)による回転引掛式(取付けベースは木ねじによる取付け又はヒッチ6.6・7mmボックスにねじ止め)
その他	1. 電源及び信号線は専用取付けベースにねじ止め
	2. 付属品 点検ガス (注1. 専用取付けベース(MK-BA50)は警報器に付属していません)

(本機は新コスモス電機(株)の製品)



承認 APPROVED BY	検図 CHECKED BY	名称 TITLE
		東京ガス用天井取付形ガス漏れ警報器
設計 DESIGNED BY	製図 DRAWN BY	形名 MODEL NO
		SC-501
TOKYO JAPAN		図面番号 DRAWING NO
東芝ライテック株式会社		A-GFC-006
TOSHIBA LIGHTING & TECHNOLOGY CORP.		第三角法 尺度 SCALE 単位 UNITS
3RD ANGLE PROJECTION		3/4" X 1" IN.

1

2

3

4

5

6

7

8