

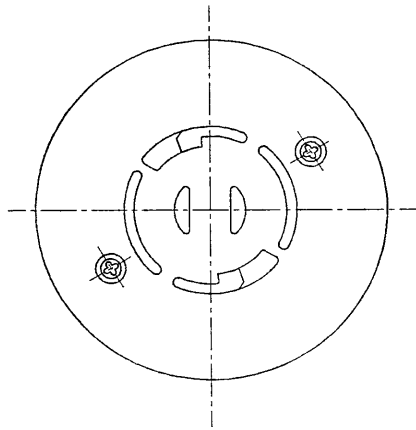
※施工上の注意とご使用上の注意はカタログ・取扱説明書をお読みください。

1 '91. 6. 2 3 4 5 6 7 8

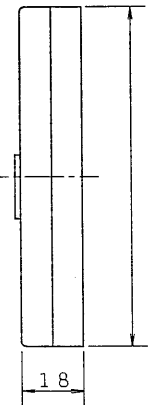
仕様

種 別	取付ベース	
型 式	MK-BA50	
用 途	AC100V用コードレスタイプガス警報器の取付	
適 合 機 種	SC-501	
取 付 方 法	天井又は壁取付	
適 合 ボ ッ ク ス	アウトレットボックス	JIS C8336
	コンクリートボックス	JIS C8338
適 合 ボ ッ ク ス カ バ ー	丸穴カバー	JIS C8339
配 線 方 法	埋込及露出配線	
重 量	約150g	
付 属 品	タッピングネジ2本(M4×30mm)	

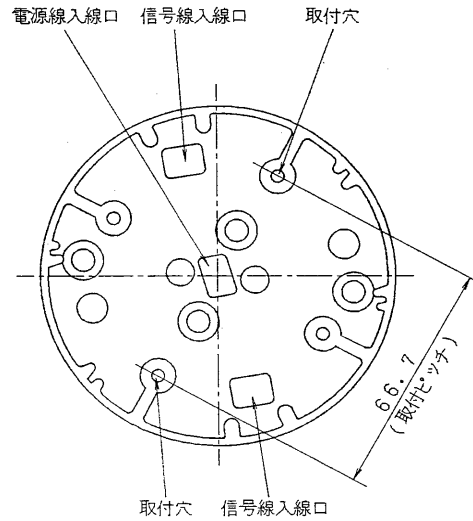
正面図



側面図



裏面図



通用電線

電 源 用	①VVFケーブル φ1.6 φ2.0 ②IV線 φ1.6 φ2.0
警 報 用	①VVFケーブル φ1.0~φ2.0 (電源用と識別する) ②IV線 φ0.8~φ2.0 ③弱電流電線 φ0.65, φ0.9, φ1.2 0.75mm ² 1.25mm ² (隔壁固定部にセパレータを挿入する)

承認 APPROVED BY 	校閲 CHECKED BY 	名 称 TITLE 東京ガス用天井取付形ガス漏れ警報器 取付ベース
設計 DESIGNED BY 	製図 DRAWN BY 	形 名 MODEL NO MK-BA50
TOKYO JAPAN		図面番号 DRAWING NO A-GFC-005
東芝ライテック株式会社 TOSHIBA LIGHTING & TECHNOLOGY CORP.		第三角法 3RD ANGLE PROJECTION
		尺度 SCALE X
		単位 UNITS mm

1 2 3 4 5 6 7 8