

※施工上の注意とご使用上の注意はカタログ・取扱説明書をお読みください。

1 '91. 6

2

3

4

5

6

7

8

A

B

C

D

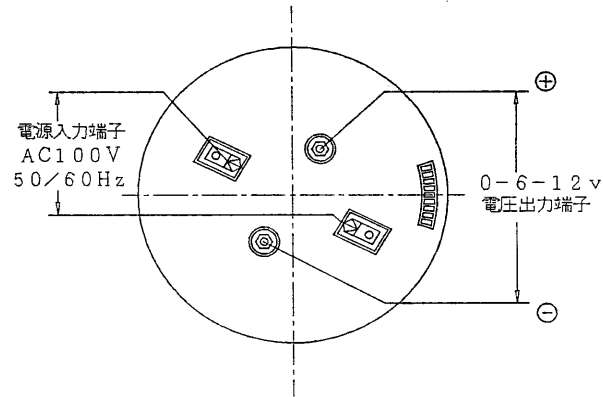
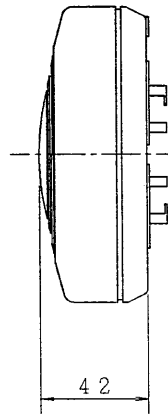
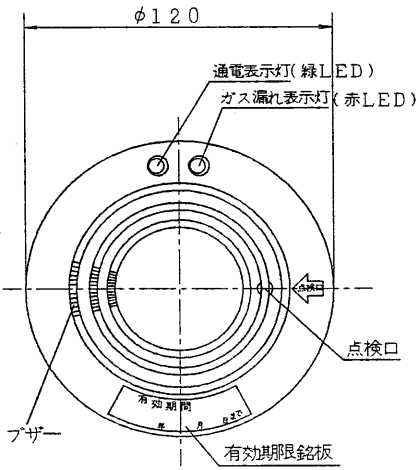
E

F

正面図

側面図

裏面図



1.仕様

種別	一体型
形式	KN-60K (家庭用)
検知原理	接触燃焼式
適用ガス	都市ガス(空気より軽いガス用)
警報濃度	爆発下限界の1/100以上1/4以下
警報方式	赤色LED点灯……………即時 ブザー連続鳴動……………約20秒遅延(自動復帰式)
初期遅延	約40秒(初期鳴動防止)
電源	AC100V±10% 50/60Hz共用
消費電力	監視時 3.2W 警報時 3.5W
使用温度範囲	-10℃ ~ +50℃
使用湿度範囲	85%RH以下
出種類	0-6-12V 2段階電圧出力
力使用負荷範囲	抵抗負荷 0.6KΩ~30KΩ
標準遅延時間	0秒
接続方法	裏面端子接続
取付方法	専用取付ベース(KM-60B)による天井取り付け
外形寸法	Φ120×H42mm(取付ベースを除く)
重量	約300g
付加機能	センサ負方向ドリフト警報(ブザー連続鳴動)
検定機関	日本ガス機器検査協会
有効期間	取付け後 5年間
付属品	点検ガス 1個、取扱説明書、保証書
ケース色	アイボリー

(本機は富士電機(株)の製品)

承認 APPROVED BY 	検閲 CHECKED BY 	名称 TITLE 都市ガス用天井取付形ガス漏れ警報器
設計 DESIGNED BY 	製図 DRAWN BY 	形名 MODEL NO KN-60K
TOKYO JAPAN 東芝ライテック株式会社 TOSHIBA LIGHTING & TECHNOLOGY CORP.		図面番号 DRAWING NO A-GFC-004
第三角法 3RD ANGLE PROJECTION		尺度 SCALE 単位 UNIT: TS mm

<生産完了>