

1 '91. 6

2

3

4

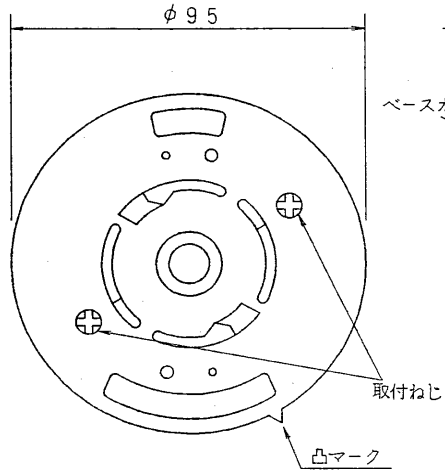
5

6

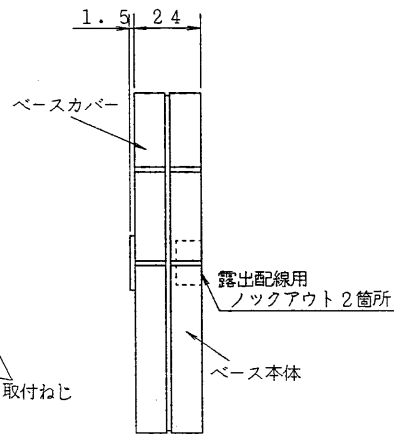
7

8

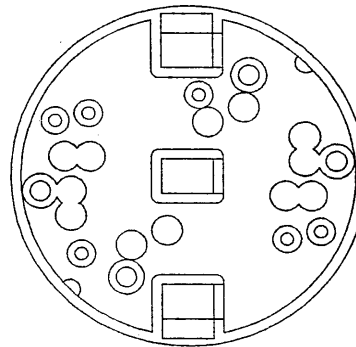
正面図



側面図



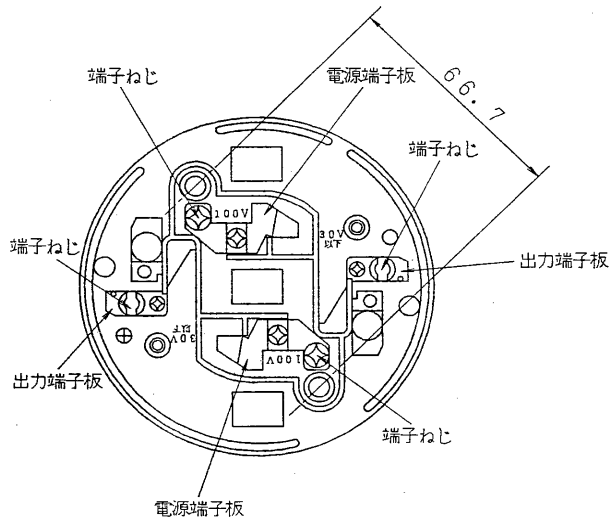
裏面図



仕様

| | | |
|-------------|-------------------------|-----------|
| 種 別 | 取付ベース | |
| 型 式 | KM-60B | |
| 用 途 | AC100V用コードレスタイプガス警報器の取付 | |
| 適 合 機 種 | KN-60K | |
| 取 付 方 法 | 天井又は壁取付 | |
| 適 合 ボ ッ ク ス | アウトレットボックス | JIS C8336 |
| | コンクリートボックス | JIS C8338 |
| 適合ボックスカバー | 丸穴カバー | JIS C8339 |
| 配 線 方 法 | 埋込及露出配線 | |
| 重 量 | 約150g | |
| 付 属 品 | タッピングネジ2本 (M4×30mm) | |

内部構造図



適用電線

| | |
|-------------|---|
| 電 源 用 | ①VVFケーブル φ1.6 φ2.0 |
| | ②IV線 φ1.6 φ2.0 |
| 警 報 用 | ①VVFケーブル φ1.0~φ2.0 (電源用と識別する) |
| | ②IV線 φ0.8~φ2.0 |
| | ③弱電流電線 φ0.65, φ0.9, φ1.2 0.75mm ² 1.25mm ² (隔壁固定部にセパレータを挿入する) |

| | | | |
|---|-------------------|------------------------------------|----------------|
| 承認 APPROVED BY | 検図 CHECKED BY | 名 称 TITLE 天井直付形ガス漏れ警報器 取付ベース | |
| 設計 DESIGNED BY | 製図 DRAWN BY | 形 名 MODEL NO KM-60B | |
| TOKYO JAPAN 東芝ライテック株式会社 TOSHIBA LIGHTING & TECHNOLOGY CORP. | | 図面番号 DRAWING NO A-GFC-003 | |
| 第三角法 3RD ANGLE PROJECTION | | 尺度 SCALE | 単位 UNITS mm |