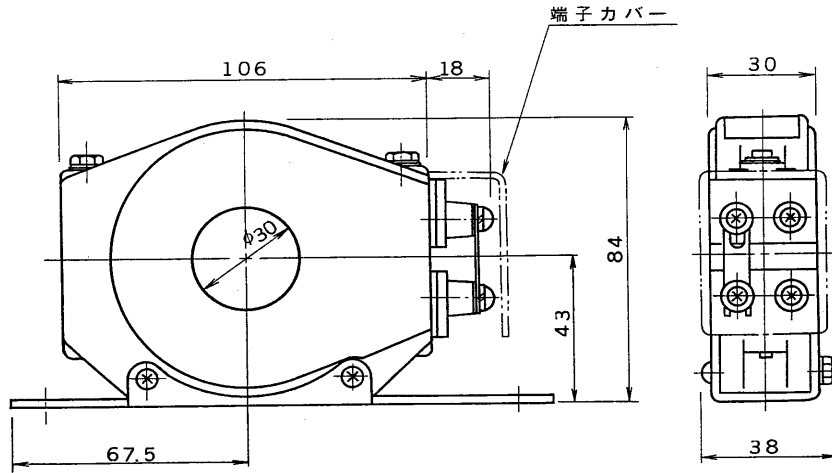
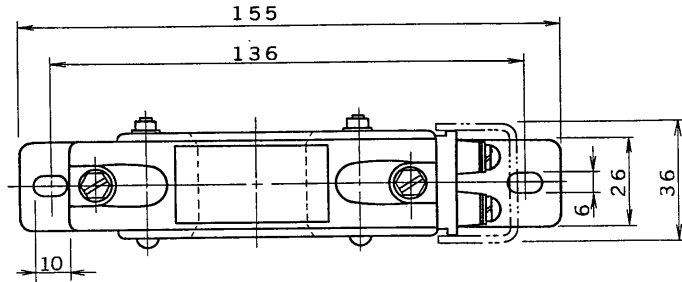


※施工上の注意とご使用上の注意はカタログ・取扱説明書をお読みください。

図面番号
DRAWING NO.

外觀寸法図



仕様

種別	屋内型、互換性型
警戒電路電流	100A
警戒電路電圧	AC600V
設計出力電圧	41mV/100mA
電線貫通穴径	φ30
型式番号	漏変第57~1~1号

承認 APPROVED BY 	検図 CHECKED BY 	名称 TITLE 東芝漏電火災警報器変流器	
設計 DESIGNED BY 	製図 DRAWN BY 	形名 CT-103D	
TOKYO JAPAN 東芝ライテック株式会社 TOSHIBA LIGHTING & TECHNOLOGY CORP.		図面番号 A-GFG-002	
		第三角法 3RD ANGLE PROJECTION	尺度 SCALE 単位 UNITS mm
保管 REGISTERED		7	8