

E27005B

1 '97. 12

2

3

4

5

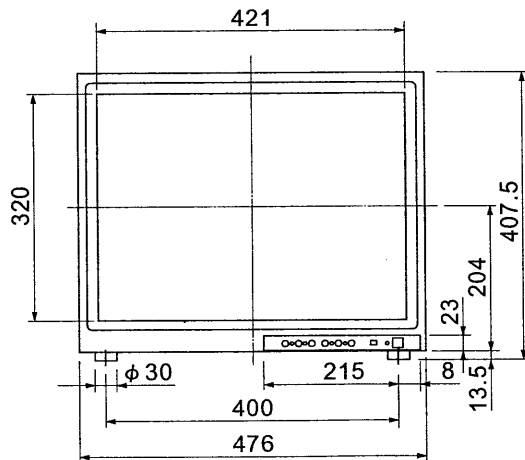
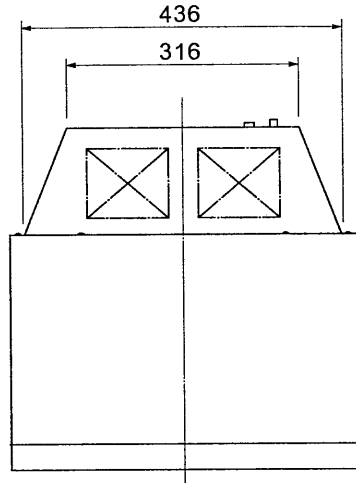
6

7

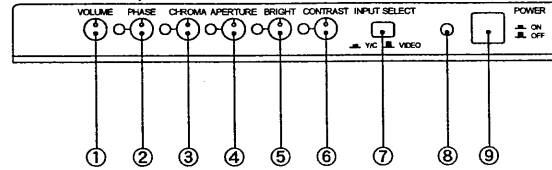
8

図面番号 DRAWING NO.

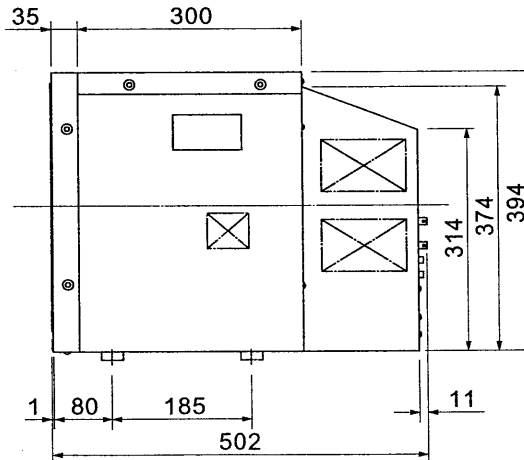
外觀寸法図



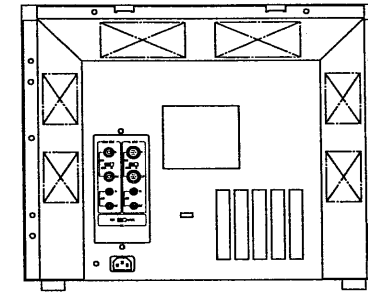
(前面操作部)



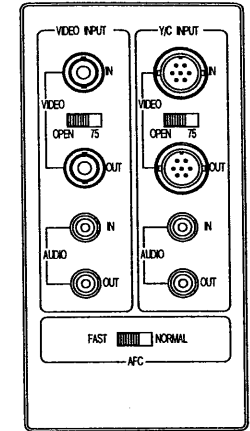
- ① VOLUME (スピーカー音量) つまみ
- ② PHASE (色あい) つまみ
- ③ CHROMA (色の濃さ) つまみ
- ④ APERTURE (画像の輪郭強調) つまみ
- ⑤ BRIGHT (明るさ) つまみ
- ⑥ CONTRAST (コントラスト) つまみ
- ⑦ INPUT SELECTスイッチ
- ⑧ 電源表示ランプ
- ⑨ POWERスイッチ



(背面図)



(背面端子図)



仕様

電源	AC100V ± 10% 50Hz、60Hz 兼用
消費電力	85W
ブラウン管	21形 90° 偏向
走査周波数	水平: 15.734kHz 垂直: 59.94Hz
水平解像度	450TV本以上 (画面中心部)
映像入出力端子	ビデオ VBS1.0V (p-p) 75Ω 不平衡 1系統 (BNC)
	Y入力: 1.0V (p-p) 75Ω
	C入力: 0.286V (p-p) (バースト信号) 75Ω 1系統 (7ピンコネクター)
音声入出力端子	390mV (rms) (-6dBs) ハイインピーダンス 2系統 (RCAピンジャック)
音声出力	1.2W
スピーカー	8cm円形: 1個
動作周囲温度	0℃ ~ +40℃
動作周囲湿度	35% ~ 85%
主材質	冷間圧延鋼板 (SPCC)
塗装色	マンセル 1.5Y2.5 / 0.2
外形寸法	幅: 476mm 高さ: 407.5mm 奥行: 502mm
質量	約 31kg

承認 APPROVED BY 	検閲 CHECKED BY 	名称 東芝21形カラーモニター
設計 DESIGNED BY 	製図 DRAWN BY 	形名 P21CS04E
TOSHIBA 東芝ライテック株式会社 TOSHIBA LIGHTING & TECHNOLOGY CORP. 保管 REGISTERED		図面番号 A-PBA-019
		第三角法 3RD ANGLE PROJECTION R度 SCALE 単位 UNITS mm