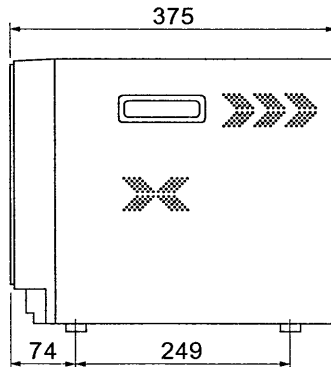
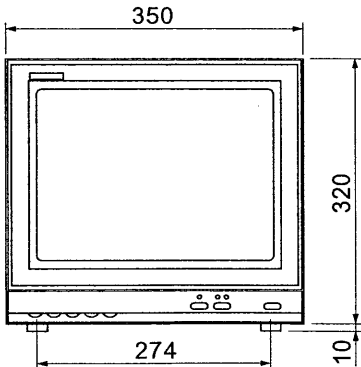
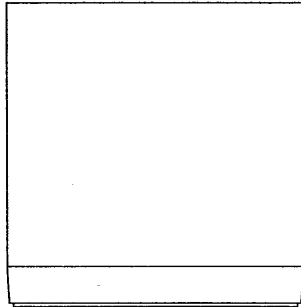
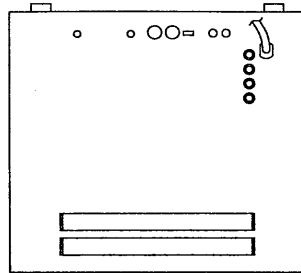


E27005B

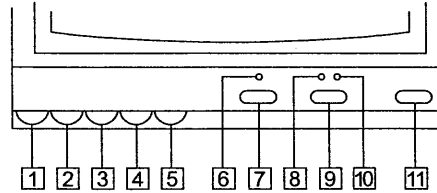
1 '97. 12. 2 3 4 5 6 7 8

図面番号 DRAWING NO.

外観寸法図

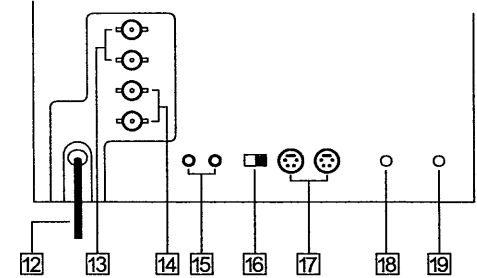


(前面操作部)



- ① TINT (色あい) ポリウム
- ② COLOR (色の濃さ) ポリウム
- ③ BRIGHT (明るさ) ポリウム
- ④ CONTRAST (コントラスト) ポリウム
- ⑤ VOLUME (スピーカ音量) ポリウム
- ⑥ Y/C (S-VHS) 表示ランプ
- ⑦ VIDEO・Y/C (S-VHS) 選択スイッチ
- ⑧ VIDEO A表示ランプ
- ⑨ VIDEO A・B 選択スイッチ
- ⑩ VIDEO B表示ランプ
- ⑪ POWER ON・OFF スイッチ

(背面接続端子部)



- ⑫ 電源コード
- ⑬ VIDEO B IN・OUT 端子 (BNC) [自動終端]
- ⑭ VIDEO A IN・OUT 端子 (BNC) [自動終端]
- ⑮ AUDIO IN・OUT 端子 (ピンジャック)
- ⑯ Y/C (S-VHS) インピーダンス切換スイッチ
- ⑰ Y/C (S-VHS) IN・OUT 端子 (S端子)
- ⑱ V-HOLD (垂直同期) ポリウム
- ⑲ H-HOLD (水平同期) ポリウム

仕様

| | |
|---------|--|
| 電源 | AC100V ± 10% 50Hz、60Hz 兼用 |
| 消費電力 | 約 70W |
| ブラウン管 | 14形 90° 偏向 |
| 走査周波数 | 水平: 15.734kHz 垂直: 59.94Hz |
| 水平解像度 | 400TV本以上 (画面中心部) |
| 映像入出力端子 | VBS/VS 1.0V (p-p) 75Ω (BNC) 2系統 Y/C Y: 0.7V (p-p) C: 0.3V (p-p) (S端子) 1系統 |
| 音声入出力端子 | 400mV (rms) 47kΩ (RCAピンジャック) 1系統 |
| 音声出力 | 1W |
| 画面有効寸法 | 水平: 281mm 垂直: 211mm |
| 動作周囲温度 | 0℃ ~ +40℃ |
| 動作周囲湿度 | 90% 以下 |
| 外形寸法 | 幅: 350mm 高さ: 320mm 奥行: 375mm (突起部含まず) |
| 質量 | 約 14kg |

| | | |
|--|-------------------|---------------------------|
| 承認 APPROVED BY | 検図 CHECKED BY | 名称 東芝14形カラーモニター |
| 設計 DESIGNED BY | 製図 DRAWN BY | 形名 P14CS04E |
| TOSHIBA 東芝ライテック株式会社 <small>TOSHIBA LIGHTING & TECHNOLOGY CORP.</small> | | 図面番号 A-PBA-018 |
| | | 第三角法 3RD ANGLE PROJECTION |
| 保管 REGISTERED | 尺度 SCALE | 単位 UNITS mm |