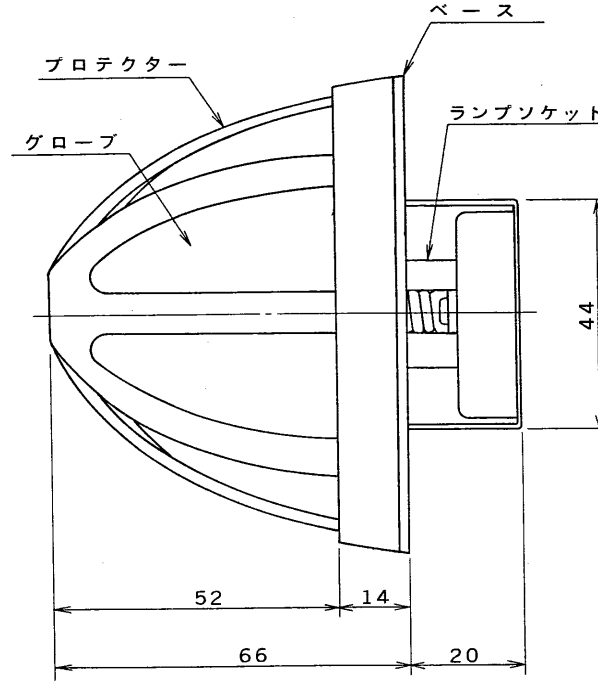
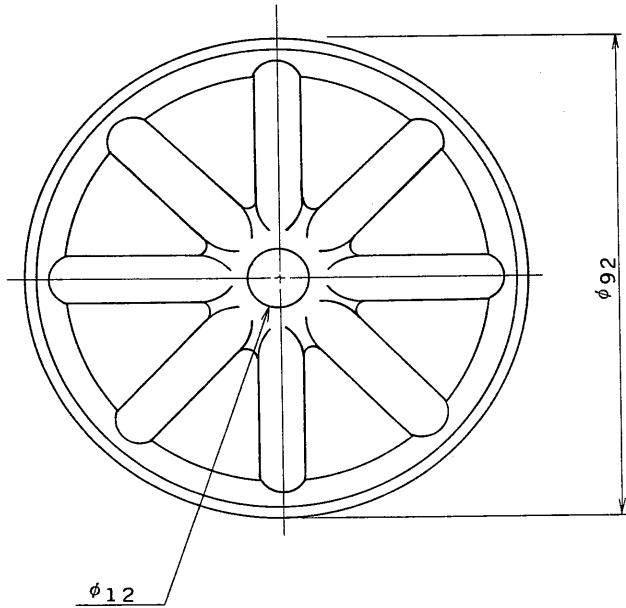


図面番号 DRAWING NO.

外觀寸法図



仕様

- 定 格 30V 2W
(口金 E12)
- 使用温度範囲 -10°C~50°C
- 構 造 プロテクター付
- 材 質 グローブ：ガラス
プロテクター：真鍮鑄物
ホワイトブロンズ
- 色 彩 グローブ：赤 色
- 重 量 約394g
- 適合ボックス・カバー
- ボックス：中形四角アウトレットボックス
(JISC 8336)
- カバー：中形四角丸孔カバー
(JISC 8339⑤)

承認 APPROVED BY 	検図 CHECKED BY 	名 称 TITLE 東芝火災報知機表示灯	
設計 DESIGNED BY 	製図 DRAWN BY 	形 名 TTL-11P	
TOKYO JAPAN 東芝ライテック株式会社 TOSHIBA LIGHTING & TECHNOLOGY CORP.		図面番号 A-GEG-106	
		第三角法 3RD ANGLE PROJECTION	尺 度 SCALE 単 位 UNITS mm
保管 REGISTERED		7	8