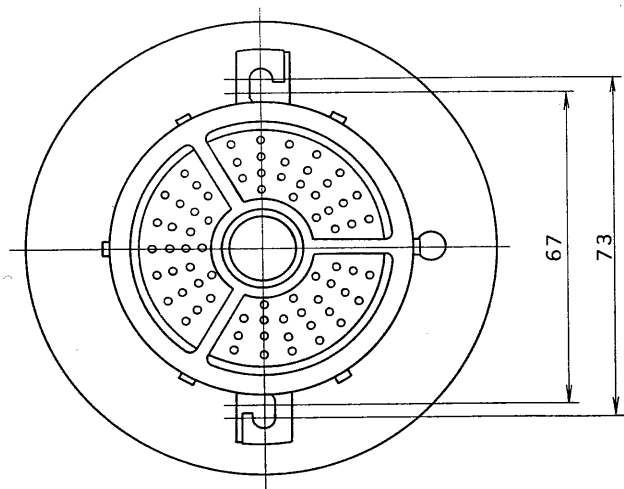
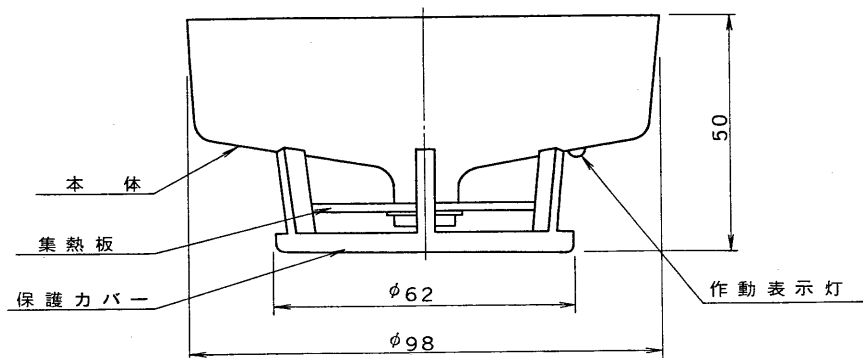
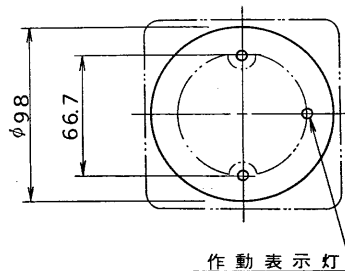


図面番号 DRAWING NO.

外觀寸法図



取付寸法図



注) 上図は特種仕様です。1種仕様では孔数が少なくなっています。

仕様






- 種 別 定温式スポット型感知器
- 使用電圧 DC15V～30V
- 作動原理 反転バイメタル式
- 接続機器 作動表示機能を付加した受信機
- 材 質 本 体：自己消火性樹脂  
保護カバー：自己消火性樹脂  
集 熱 板：アルミ板  
アルマイト仕上
- 接 点：PGS合金
- 色 彩 本 体：ホワイトアイボリー  
保護カバー：ホワイトアイボリー

適合ボックス・カバー

- ボックス：中型四角アウトレットボックス (JISC 8336)
- カバ ー：中型四角丸孔カバー (JISC 8339⑤)

付 属 品 取付用ねじ (M4×35) …… 2

品 名	型 式	型式番号	定 格	使用温度範囲	重 量
TDFD-TW60LHK	特種 公称動作温度60℃ 防 水 型	感第60～43	DC30V、50mA	-10℃～40℃	90g
TDFD-1W70LHK	1種 公称動作温度70℃ 防 水 型	感第60～42	DC30V、50mA	-10℃～50℃	90g

承認 APPROVED BY 	検図 CHECKED BY 	名 称 TITLE 東芝定温式スポット型感知器
設計 DESIGNED BY 	製図 DRAWN BY 	形 名 TDFD-TW60LHK TDFD-1W70LHK
TOKYO JAPAN  東芝ライテック株式会社 TOSHIBA LIGHTING & TECHNOLOGY CORP.		図面番号 A-GEC-116
保管 REGISTERED	第三角法 3RD ANGLE PROJECTION	尺 度 SCALE 単 位 UNITS mm