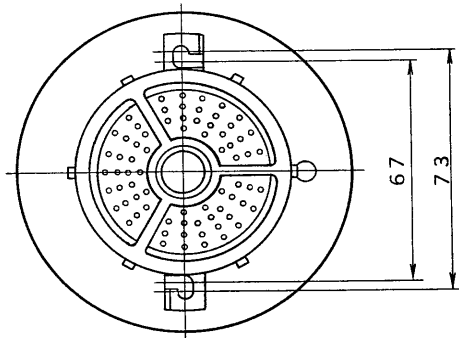
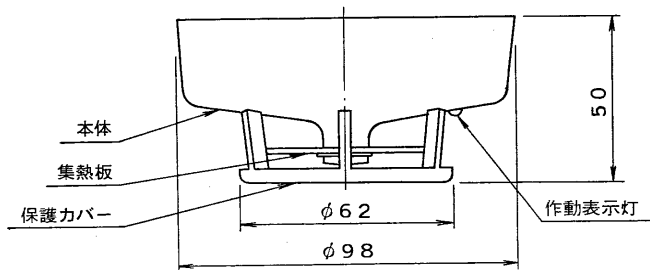
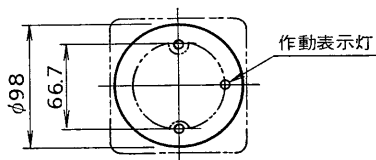


図面番号 DRAWING NO.

外觀寸法図



取付寸法図



仕様

- 種別 定温式スポット型感知器
- 使用電圧 DC15V~30V
- 作動原理 反転バイメタル式
- 接続機器 作動表示機能を付加した受信機
- 材質 本体：自己消火性樹脂  
保護カバー：自己消火性樹脂  
集熱板：アルミ板  
アルマイト仕上
- 接点：PGS合金
- 色彩 本体：ホワイトアイボリー  
保護カバー：ホワイトアイボリー
- 適合ボックス・カバー  
ボックス：中型四角アウトレットボックス  
(JIS C 8336)  
カバー：中型四角丸孔カバー  
(JIS C 8339 ㊟)
- 付属品 取付用ネジ (M4×35)……2

形名	型式	型式番号	定格	使用温度範囲	重量
TDFD-TW60L	特種 公称作動温度60℃ 防水型	感第60~41号	DC30V 75mA	-10℃~40℃	80g
TDFD-1W70L	1種 公称作動温度70℃ 防水型	感第60~39号	DC30V 75mA	-10℃~50℃	80g

承認 APPROVED BY 	検図 CHECKED BY 	名称 TITLE 東芝定温式スポット型感知器	
設計 DESIGNED BY 	製図 DRAWN BY 	形名 TDFD-TW60L TDFD-1W70L	図面番号 A-GEC-113
TOSHIBA TOKYO JAPAN 東芝ライテック株式会社 TOSHIBA LIGHTING & TECHNOLOGY CORP.		第三角法 3RD ANGLE PROJECTION	尺度 SCALE 単位 UNITS mm
保管 REGISTERED			