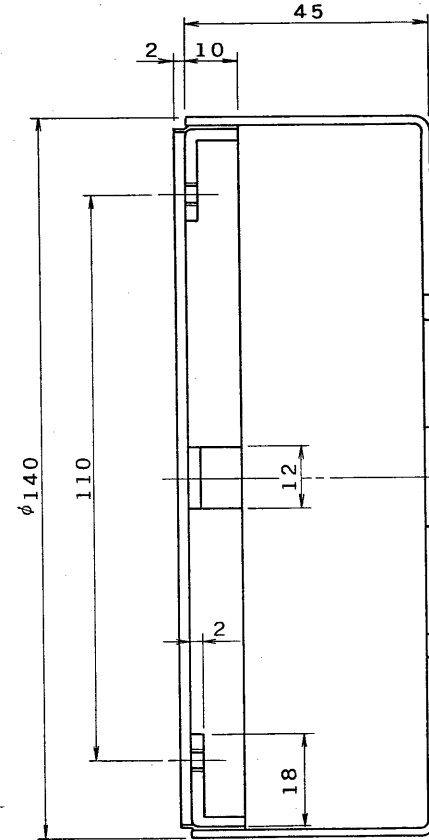
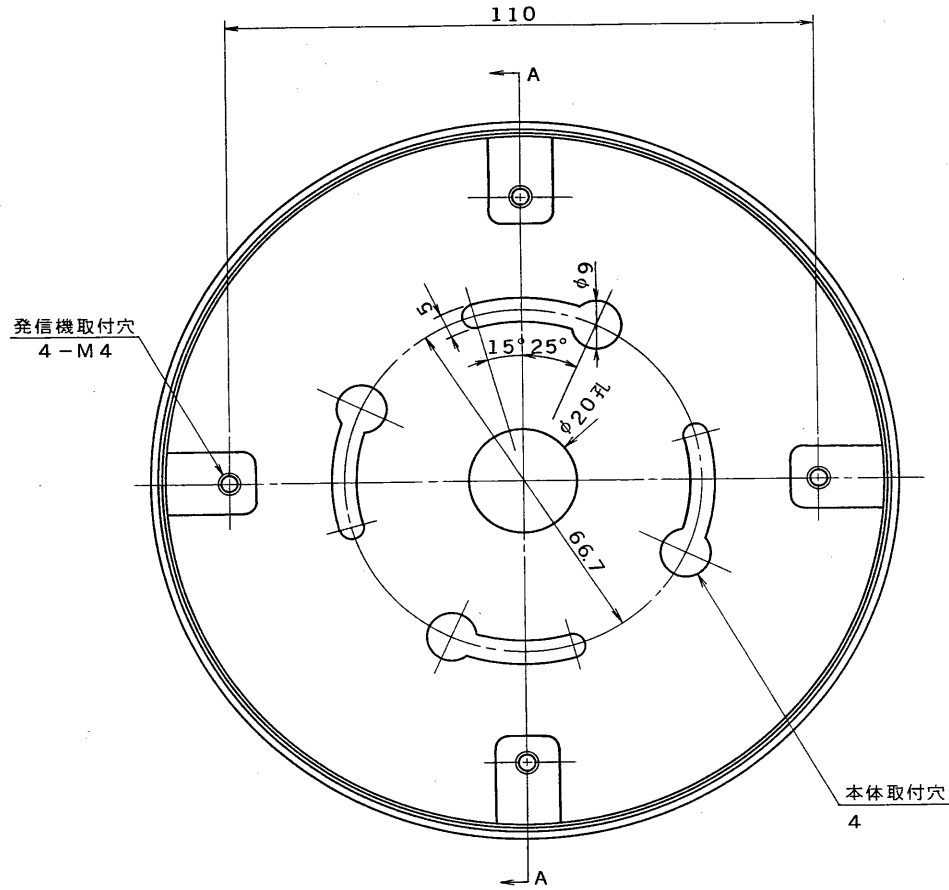


図面番号 DRAWING NO.

外観寸法図



A - A 断面図

仕様

適合発信機	TPPB-1U
材質	鋼板(板厚1.2mm)
塗装	焼付塗装
塗装色	マンセル7.5R 3/12 近似色

承認 APPROVED BY 	検図 CHECKED BY 	名称 TITLE 東芝火災報知器発信機1級用 露出ボックス	
設計 DESIGNED BY 	製図 DRAWN BY 	形名 TPPB-B1	図面番号 A-GEB-108
TOKYO JAPAN 東芝ライテック株式会社 TOSHIBA LIGHTING & TECHNOLOGY CORP.		第三角法 3RD ANGLE PROJECTION	尺度 SCALE 単位 UNITS mm
保管 REGISTERED		7	8