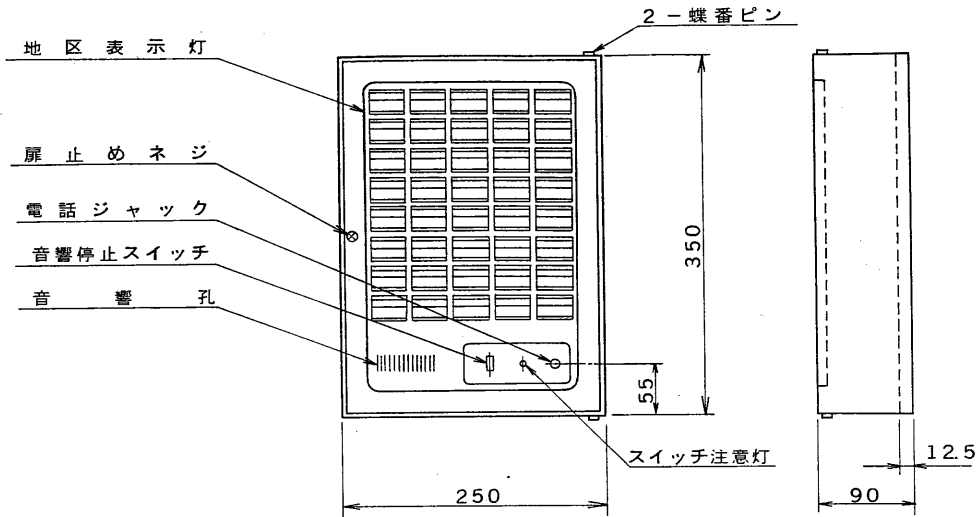


図面番号 DRAWING NO.

外觀寸法図



注) 本図は、TPEX-40Gを示します。

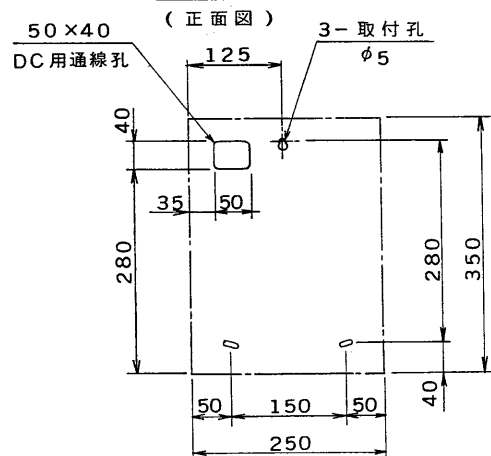
仕様

使用電圧 DC24V
 材質 扉・本体：塩化ビニール
 樹脂金属積層板
 板厚 1.0mm
 操作パネル：
 鋼板製 板厚 1.0mm
 色彩 扉・本体：
 マンセル値 2.5Y 9/1 近似色
 操作パネル：
 マンセル値 N-1.0 近似色
 重量 約 5.5kg

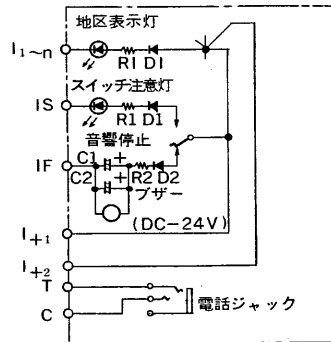
形名	窓配列		回線数
	横	縦	
TPEX-5G	5	1	5
TPEX-10G	5	2	10
TPEX-15G	5	3	15
TPEX-20G	5	4	20
TPEX-25G	5	5	25
TPEX-30G	5	6	30
TPEX-40G	5	8	40

付属品 取扱説明書 1
 地区窓取りはずし金具 1

通線孔位置及び取付孔位置



回路図



承認 APPROVED BY 神谷	検図 CHECKED BY 神谷	名称 TITLE 東芝火災報知機副受信機	
設計 DESIGNED BY 高橋	製図 DRAWN BY 高橋	形名 TPEX-5G他	
TOSHIBA TOKYO JAPAN 東芝ライテック株式会社 TOSHIBA LIGHTING & TECHNOLOGY CORP.		図面番号 A-GED-110	
保管 REGISTERED		第三角法 3RD ANGLE PROJECTION	尺度 SCALE 単位 UNITS mm