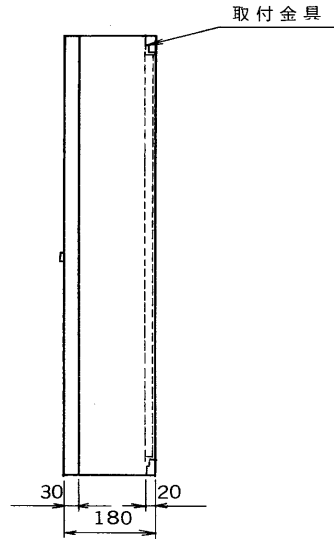
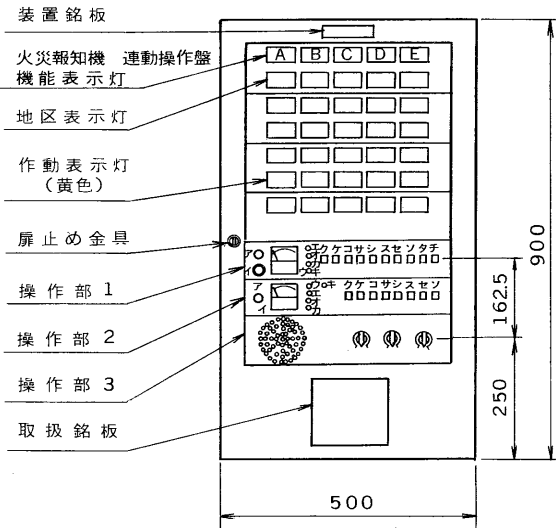


※施工上の注意とご使用上の注意はカタログ・取扱説明書をお読みください。

E27004 1'89.11 (D) 222 2 3 4 5 6 7 8

外観寸法図



仕様

火災報知機部

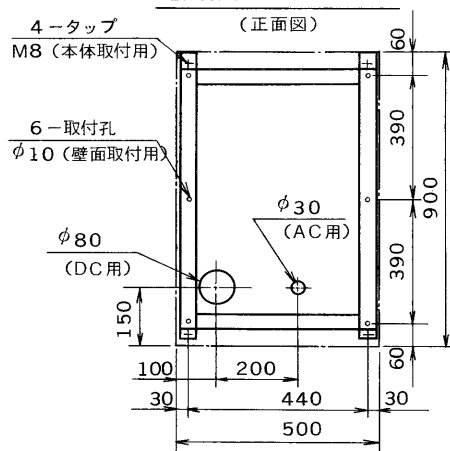
種別 P型1級受信機(蓄積式)  
 型式番号 受第63-18号  
 回路方式 RPL-A24A  
 主電源 AC100V 50/60Hz  
 予備電源 DC24V  
 ニッケル・カドミウム蓄電池  
 充電方式 トリクル充電  
 主音響 ベル  
 DC24V 15mA

連動操作盤部

種別 連動制御器(蓄積式)  
 BCJマーク使用許可番号 BCJ-防災-82-A-112  
 回路方式 RCL-A24A  
 主電源 AC100V 50/60Hz  
 予備電源 DC24V  
 ニッケル・カドミウム蓄電池  
 充電方式 トリクル充電  
 主音響 ブザー  
 DC24V 20mA  
 材質 鋼板製 板厚1.6mm  
 焼付塗装  
 色彩 扉、本体：マンセル値 2.5Y9/1 近似色  
 操作及び表示パネル：マンセル値 N-1.0 近似色

- 注) 1. 本図は、THAL-AW2010を示します。  
 2. 地区表示灯及び作動表示灯のない部分はblankパネルを使用します。

通線孔位置及び取付金具寸法



機能表示灯説明

|   |              |
|---|--------------|
| A | 電話           |
| B | 発信機          |
| C | 火災(赤色)       |
| D | 消火栓始動        |
| E | スプリンクラーポンプ始動 |

| 機能表示灯説明      | 操作部1説明<br>(クーチはスイッチ) | 操作部2説明<br>(クーチはスイッチ) | 操作部3説明     |
|--------------|----------------------|----------------------|------------|
| 火災報知機        | 火災報知機                | 連動操作盤                |            |
| ア 電話ジャック     | ア 電話ジャック             | イ 音響装置               | ア 音響孔      |
| イ 電圧計        | イ 電圧計                | ウ 交流電源灯              | イ 回路選択スイッチ |
| ウ 交流電源灯      | エ スイッチ注意灯            | エ スイッチ注意灯            |            |
| オ スイッチ注意灯    | オ 蓄積中灯               | オ 蓄積中灯               |            |
| カ 蓄積中灯       | カ 感知器線断線灯            | キ 起動遮断灯              |            |
| キ 感知器線断線灯    | ク 試験復旧(蓄積解除)         | ク 起動                 |            |
| ク 試験復旧(蓄積解除) | ケ 消火栓非連動             | ケ 起動遮断               |            |
| ケ 消火栓非連動     | コ 地区音響鳴動             | コ 予備電源試験             |            |
| コ 地区音響鳴動     | サ 予備電源試験             | サ 導通試験               |            |
| サ 予備電源試験     | シ 導通試験               | シ 火災作動試験             |            |
| シ 導通試験       | セ 蓄積試験               | セ 試験復旧(蓄積解除)         |            |
| セ 蓄積試験       | ソ 主音響停止              | ソ 音響停止               |            |
| ソ 主音響停止      | タ 地区音響停止             | タ 復旧                 |            |
| タ 地区音響停止     | チ 火災復旧               | チ 火災復旧               |            |

| 商品記号        | 火災報知機 |   | トランス容量 | 予備電源容量 | 連動操作盤 |    | トランス容量 | 予備電源容量 | 重量    |
|-------------|-------|---|--------|--------|-------|----|--------|--------|-------|
|             | 横     | 縦 |        |        | 横     | 縦  |        |        |       |
| THAL-AW0505 | 5     | 1 | 150VA  | 0.45AH | 5     | 1  | 210VA  | 165AH  | 約38kg |
| THAL-AW1005 | 5     | 2 |        |        | 5     | 1  |        |        | 約38kg |
| THAL-AW1010 | 5     | 2 |        |        | 10    | 1  |        |        | 約39kg |
| THAL-AW1505 | 5     | 3 |        |        | 5     | 1  |        |        | 約39kg |
| THAL-AW1510 | 5     | 3 |        |        | 10    | 1  |        |        | 約40kg |
| THAL-AW2010 | 5     | 4 | 20     | 5      | 2     | 10 | 3.5 AH | 約41kg  |       |

付属品

|                |    |                |   |
|----------------|----|----------------|---|
| ヒューズ(0.5A)     | 3  | 共通線内訳表         | 1 |
| ヒューズ(1A)       | 3  | 予備品箱           | 1 |
| ヒューズ(2A)       | 3  | 取扱掲示板          | 1 |
| ヒューズ(3A)       | 3  | 取扱説明書          | 1 |
| ヒューズ(6A)       | 3  | 取付金具           | 1 |
| ランプ            | 5  | 送受話器(ケース入)     | 2 |
| 抵抗(1/2W, 20kΩ) | 回数 | バッテリー          | 2 |
| 鍵              | 1  | 六角ボルト(M8×15)   | 4 |
| 電話器掛金具         | 1  | スプリングワッシャ(M8用) | 2 |
| ランプ交換用チューブ     | 1  | 平座金(M8用)       | 2 |
| 電源注意銘板         | 1  |                |   |

|   |                           |                        |
|---|---------------------------|------------------------|
| 承認 APPROVED BY<br>  | 検図 CHECKED BY<br>         | 名称 TITLE<br>東芝火災報知機複合盤 |
| 設計 DESIGNED BY<br>  | 製図 DRAWN BY<br>           | 形名 THAL-AW0505~2010    |
| TOSHIBA<br>東芝ライテック株式会社<br>TOSHIBA LIGHTING & TECHNOLOGY CORP. |                           | 図面番号 A-GEH-105         |
| 保管 REGISTERED   | 第三角法 3RD ANGLE PROJECTION | 尺度 SCALE 単位 UNITS mm   |