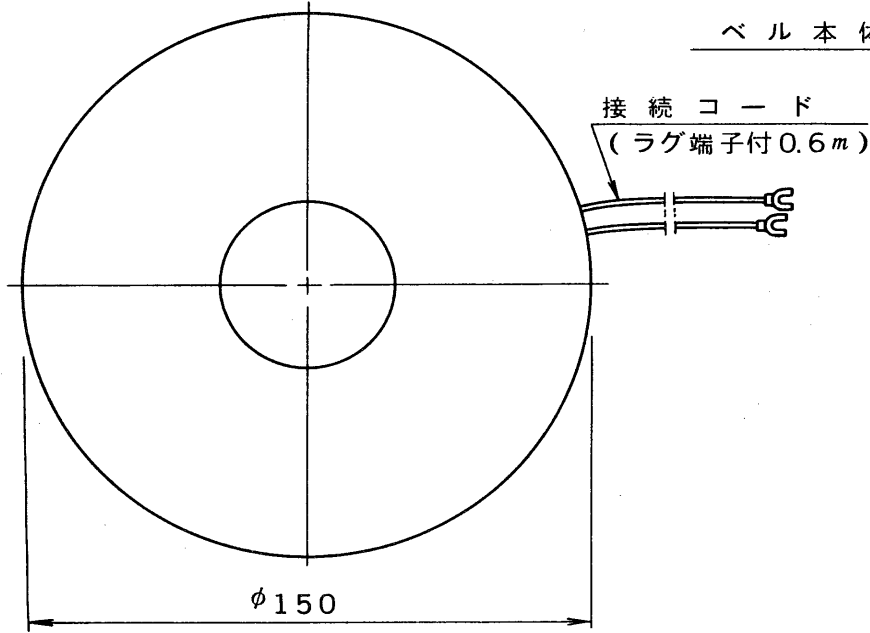


E27056

1 | 90.5 | 2 | 222 | 3 | 4 | 5 | 6 | 7 | 8

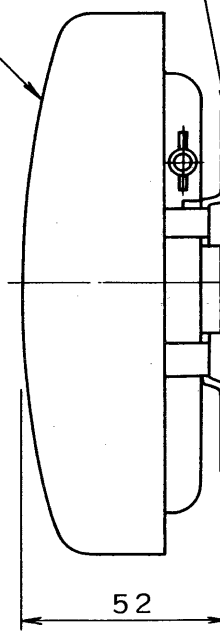
図面番号  
DRAWING NO.

外 観 寸 法 図



ベル取付金具

ベル本体

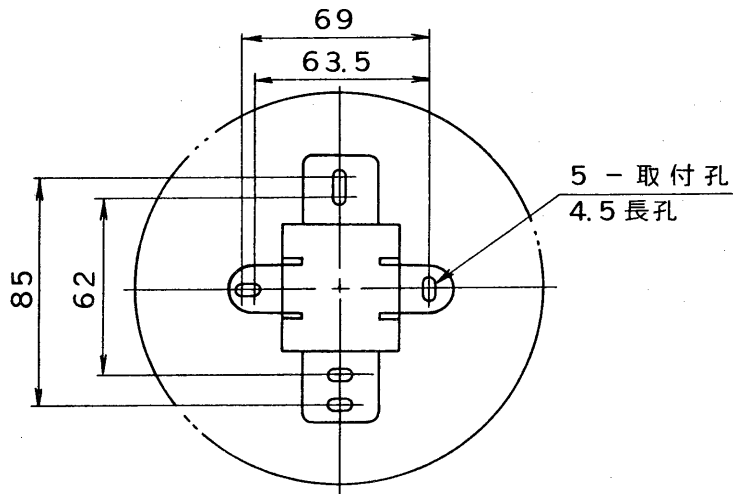


接続コード  
(ラグ端子付0.6m)

仕 様

定 格	DC24V 10mA
音 圧	90dB以上 (正面1mにおいて)
材 質	ベル本体：アルミ合金ダイカスト 焼付塗装
色 彩	マンセル値 7.1R3.6/12.8 近似色
重 量	約450g

取付金具寸法図  
(正面図)



5 - 取付孔  
4.5長孔

承認 APPROVED BY 	検図 CHECKED BY 	名 称 TITLE 東芝火災報知機音響装置	
設計 DESIGNED BY 	製図 DRAWN BY 	形 名 MODEL NO TFBB-150G	
TOKYO 東芝ライテック株式会社 JAPAN TOSHIBA LIGHTING & TECHNOLOGY CORP.		図面番号 DRAWING NO A-GEF-125	
		第三角法 3RD ANGLE PROJECTION	尺 度 SCALE 単位 UNITS
保 管 REGISTERED		7	8

1 | 2 | 3 | 4 | 5 | 6 | 7 | 8