

E27004

1'89.11 (D) 222

2

3

4

5

6

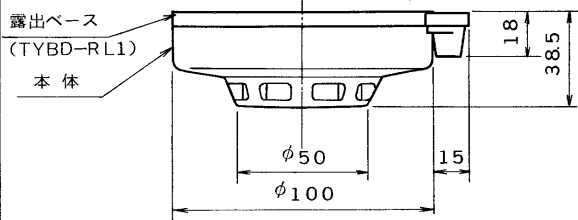
7

8

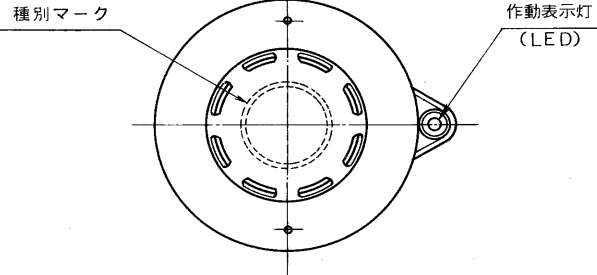
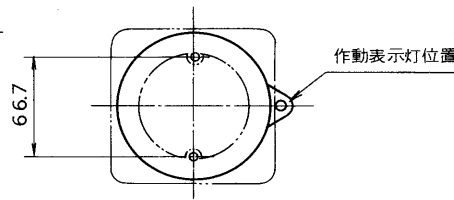
図面番号 DRAWING NO.

外觀寸法図

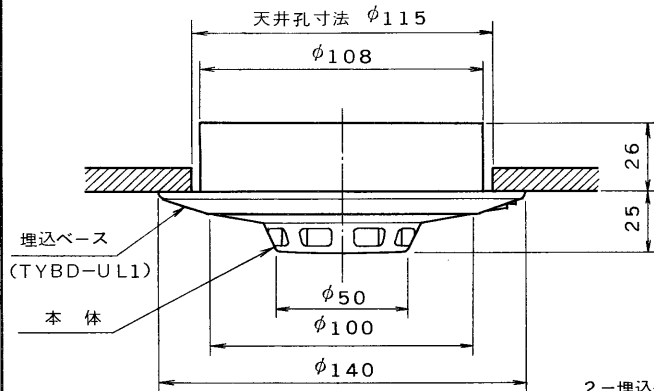
(1) 露出ベース (TYBD-RL1) 使用の場合



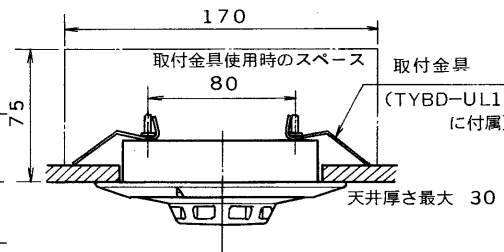
取付寸法図



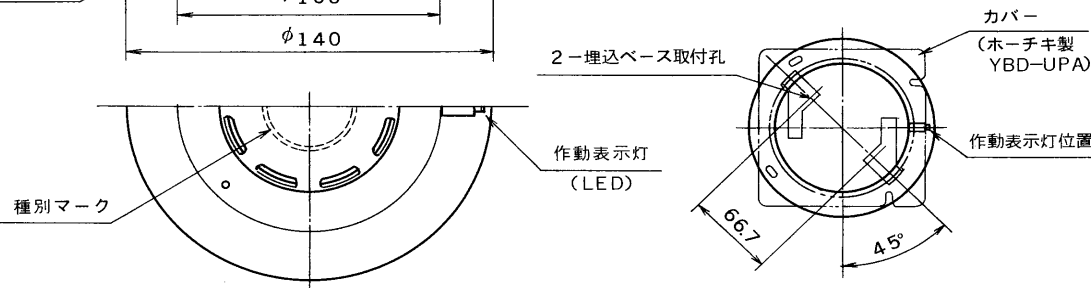
(2) 埋込ベース (TYBD-UL1) 使用の場合



取付金具使用の場合



ボックス使用時の取付寸法図



仕様

種別	光電式スポット型感知器
使用電圧	DC15V~30V
監視電流	約35 μ A (DC24V時)
作動原理	散乱光式
使用温度範囲	-10 $^{\circ}$ C~50 $^{\circ}$ C
接続機器	作動表示機能を付加した受信機

露出ベース TYBD-RL1 使用	
構造	露出型
材質	本体:自己消火性樹脂 ベース:自己消火性樹脂
色彩	本体:ホワイトアイボリー ベース:ホワイトアイボリー
重量	約120g (ベースも含む)
適合ボックス・カバー ボックス:中形四角アウトレットボックス (JIS C 8336) カバー:中形四角丸孔カバー (JIS C 8336⑤)	

埋込ベース TYBD-UL1 使用	
構造	埋込型
材質	本体:自己消火性樹脂 ベース:自己消火性樹脂
色彩	本体:ホワイトアイボリー ベース:ホワイトアイボリー
重量	約180g (ベースも含む)
適合ボックス・カバー ボックス:大形四角アウトレットボックス 深形 (JIS C 8336) カバー:YBD-UPA (ホーチキ製)	

形名	適合ベース	型式	型式番号	定格	種別マーク
TSLK-2	露出TYBD-RL1	2種非蓄積型	感第63~35号	DC24V	なし
TSLK-3	埋込TYBD-UL1	3種非蓄積型	感第63~34号	50mA	赤色

注) 適合ベース (TYBD-RL1, TYBD-UL1), 及びカバー (ホーチキ製 YBD-UPA) は別売です。

承認 APPROVED BY 	検図 CHECKED BY 	名称 TITLE 東芝光電式スポット型感知器
設計 DESIGNED BY 	製図 DRAWN BY 	形名 TSLK-2, TSLK-3
TOSHIBA 東芝ライテック株式会社 TOSHIBA LIGHTING & TECHNOLOGY CORP.		図面番号 A-GEC-124
保管 REGISTERED	第三角法 3RD ANGLE PROJECTION	尺度 SCALE 単位 UNITS mm