

※施工上の注意とご使用上の注意はカタログ・取扱説明書をお読みください。

E27004A

1'89.11 (D) 222

2

3

4

5

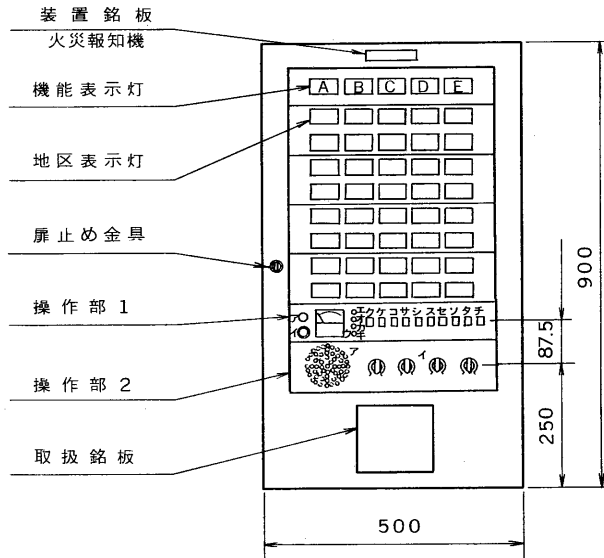
6

7

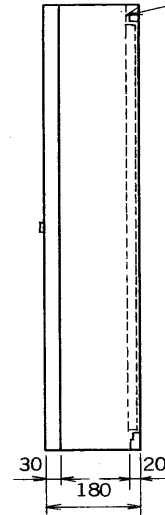
8

図面番号 DRAWING NO.

外觀寸法図



取付金具



仕様

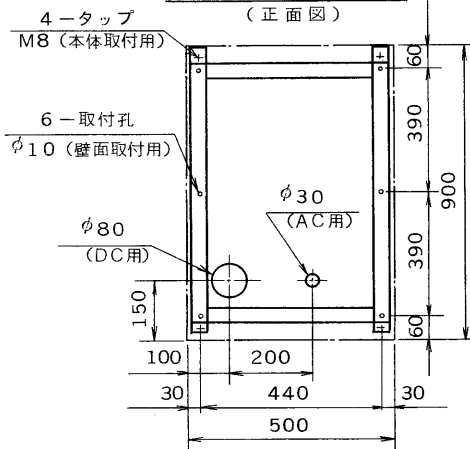
種別	P型1級受信機(蓄積式)
型式番号	受第63-18号
回路方式	RPL-A24A
主電源	AC100V 50/60Hz
トランス容量	150VA
予備電源	DC24V 0.9AH
	ニッケル・カドミウム 蓄電池
充電方式	トリクル充電
主音響	ベル
	DC24V 15mA
材質	鋼板製 板厚1.6mm
	焼付塗装
色彩	扉: 本体: マンセル値 2.5Y9/1 近似色
	操作及び表示パネル: マンセル値 N-1.0 近似色

形名	窓配列		回線数	重量
	横	縦		
TRPL-AW25	5	5	25	約36kg
TRPL-AW30	5	6	30	約36kg
TRPL-AW35	5	7	35	約37kg
TRPL-AW40	5	8	40	約38kg

付属品	ヒューズ (0.5A)	3
	ヒューズ (1A)	3
	ヒューズ (2A)	3
	ヒューズ (3A)	3
	ランプ	5
	抵抗 (1/2W, 20kΩ)	回線数
	鍵	1
	電話器掛金具	1
	ランプ交換用チューブ	1
	電源注意銘板	1
	共通線内訳表	1
	予備品箱	1
	取扱揭示板	1
	取扱説明書	1
	取付金具	1
	送受話機(ケース入)	2
	バッテリー	1
	六角ボルト (M8×15)	4
	スプリングワッシャ (M8用)	2
	平座金 (M8用)	2

- 注) 1. 本図は, TRPL-AW40を示します。
 2. 地区表示灯のない部分は, ブランクパネルを使用します。

通線孔位置及び取付金具寸法



機能表示灯説明	操作部1説明 (ク～チはスイッチ)	操作部2説明
A 電話	ア 電話ジャック	ア 音響孔
B 発信機	イ 音響孔	イ 回線選択スイッチ
C 火災(赤色)	ウ 電圧計	
D 消火栓始動	エ 交流電源灯	
E スプリンクラー ポンプ始動	オ スイッチ注意灯	
	カ 蓄積中灯	
	キ 感知器線断線灯	
	ク 試験復旧(蓄積解除)	
	ケ 消火栓非連動	
	コ 地区音響鳴動	
	サ 予備電源試験	
	シ 導通試験	
	ス 火災作動試験	
	セ 蓄積試験	
	ソ 主音響停止	
	タ 地区音響停止	
	チ 火災復旧	

承認 APPROVED BY 	検図 CHECKED BY 	名称 TITLE 東芝火災報知機受信機 (P型1級)
設計 DESIGNED BY 	製図 DRAWN BY 	形名 TRPL-AW25~40
TOKYO JAPAN 東芝ライテック株式会社 TOSHIBA LIGHTING & TECHNOLOGY CORP.		図面番号 A-GEA-132
		第三角法 3RD ANGLE PROJECTION
保管 REGISTERED	尺度 SCALE	単位 UNITS mm