

※施工上の注意とご使用上の注意はカタログ・取扱説明書をお読みください。

E27004

1'89.11 (D) 222

2

3

4

5

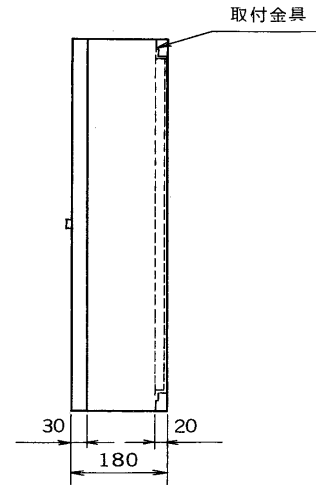
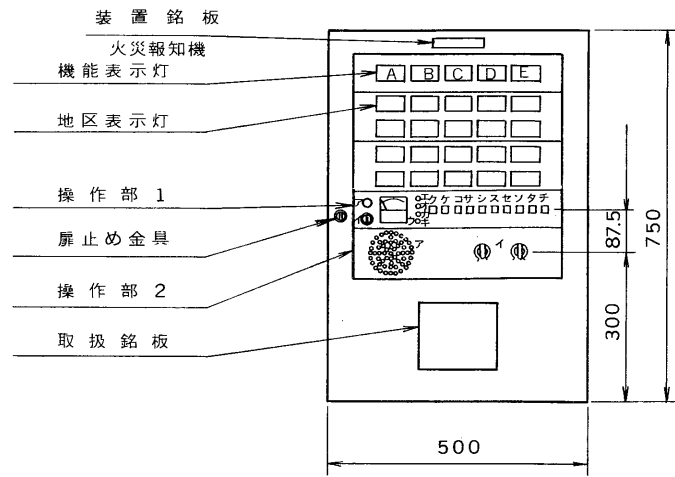
6

7

8

図面番号 DRAWING NO.

外観寸法図



仕様

種別 P型1級受信機(蓄積式)  
 型式番号 受第63-18号  
 回路方式 RPL-A24A  
 主電源 AC100V 50/60Hz  
 トランス容量 150VA  
 予備電源 DC24V  
 ニッケル・カドミウム 蓄電池  
 充電方式 トリクル充電  
 主音響 ベル  
 DC24V 15mA  
 材質 鋼板製 板厚1.6mm  
 焼付塗装  
 色彩 扉:本体:マンセル値 2.5Y9/1 近似色  
 操作及び表示パネル:マンセル値 N-1.0 近似色

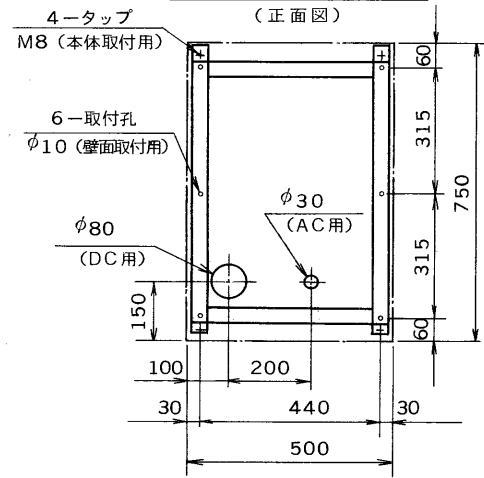
形名	窓配列		回線数	予備電源容量	重量
	横	縦			
TRPL-AW05	5	1	5	0.45AH	約28kg
TRPL-AW10	5	2	10		約28kg
TRPL-AW15	5	3	15		約29kg
TRPL-AW20	5	4	20		約30kg

注) 1. 本図はTRPL-AW20を示します。  
 2. 地区表示灯のない部分は、blankパネルを使用します。

付属品

ヒューズ(0.5A)	3
ヒューズ(1A)	3
ヒューズ(2A)	3
ヒューズ(3A)	3
ランプ	5
抵抗(1/2W, 20kΩ)	回線数
鍵	1
電話器掛金具	1
ランプ交換用チューブ	1
電源注意銘板	1
共通線内訳表	1
予備品箱	1
取扱揭示板	1
取扱説明書	1
取付金具	1
送受話器(ケース入)	2
バッテリー	1
六角ボルト(M8×15)	4
スプリングワッシャー(M8用)	2
平座金(M8用)	2

通線孔位置及び取付金具寸法



機能表示灯説明

A	電話
B	発信機
C	火災(赤色)
D	消火栓始動
E	スプリンクラーポンプ始動

操作部1説明 (クーチはスイッチ)	操作部2説明
ア 電話ジャック	ア 音響孔
イ 音響孔	イ 回線選択スイッチ
ウ 電圧計	
エ 交流電源灯	
オ スイッチ注意灯	
カ 蓄積中灯	
キ 感知器線断線灯	
ク 試験復旧(蓄積解除)	
ケ 消火栓非連動	
コ 地区音響鳴動	
サ 予備電源試験	
シ 導通試験	
ス 火災作動試験	
セ 蓄積試験	
ソ 主音響停止	
タ 地区音響停止	
チ 火災復旧	

承認 APPROVED BY 	検図 CHECKED BY 	名称 TITLE 東芝火災報知機受信機 (P型1級)
設計 DESIGNED BY 	製図 DRAWN BY 	形名 TRPL-AW05~20
TOSHIBA 東芝ライテック株式会社 TOSHIBA LIGHTING & TECHNOLOGY CORP.		図面番号 A-GEA-131
保管 REGISTERED	第三角法 3RD ANGLE PROJECTION	尺度 SCALE 単位 UNITS mm