

※施工上の注意とご使用上の注意はカタログ・取扱説明書をお読みください。

E27004A

1'89.11 (D) 222

2

3

4

5

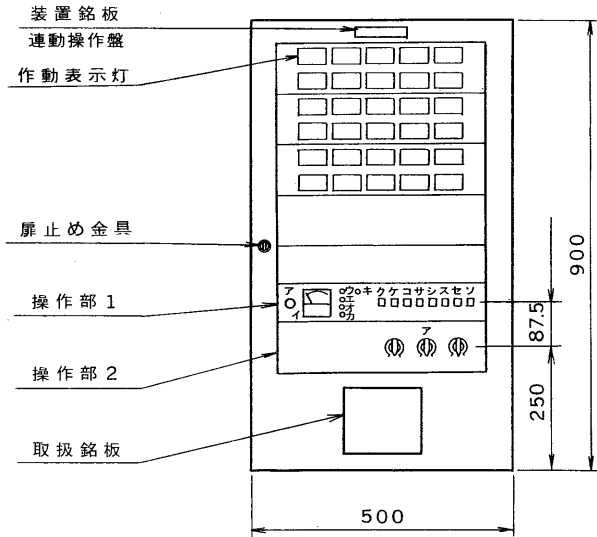
6

7

8

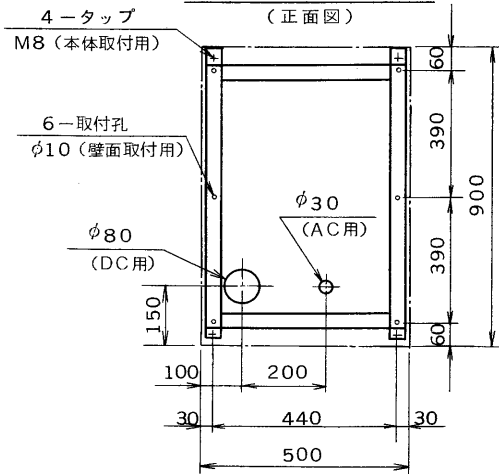
図面番号 DRAWING NO.

外觀寸法図



- 注) 1. 本図は、TRCL-AW30を示します。
2. 作動表示灯のない部分はblankパネルとします。

通線孔位置及び取付金具寸法



操作部1説明 (クーンはスイッチ)	操作部2説明
ア 音響装置	ア 回線選択スイッチ
イ 電圧計	
ウ 交流電源灯	
エ スイッチ注意灯	
オ 素焼中灯	
カ カ感知器線断線灯	
キ 起動遮断灯	
ク 起 動	
ケ 起動遮断	
コ 予備電源試験	
サ 導通試験	
シ 火災作動試験	
ス 試験復旧 (蓄積解除)	
セ 音響停止	
ソ 復 旧	

仕 様

種 別 連動制御器 (蓄積式)
BCJマーク使用許可番号 BCJ-防災-82-A-113
回路方式 RCL-A24A
主 電 源 AC100V 50/60Hz
トランス容量 210VA
予 備 電 源 DC24V 3.5AH
ニッケル・カドミウム蓄電池
充 電 方 式 トリクル充電
主 音 響 ブザー
DC24V 20mA
材 質 鋼板製 板厚1.6mm
焼付塗装
色 彩 扉・本体：マンセル値 2.5Y9/1 近似色
操作及び表示パネル：マンセル値 N-1.0 近似色

形 名	窓配列		回線数	重 量
	横	縦		
TRCL-AW25	5	5	25	約37kg
TRCL-AW30	5	6	30	約38kg

付 属 品

ヒューズ (2A)	3
ヒューズ (3A)	3
ヒューズ (6A)	3
ランプ	5
抵抗 (1/2W, 20kΩ)	回線数
鍵	1
ランプ交換用チューブ	1
電源注意銘板	1
共通線内訳表	1
予備品箱	1
取扱説明書	1
取付金具	1
バッテリー	1
六角ボルト (M8×15)	4
スプリングワッシャー (M8用)	2
平座金 (M8用)	2

承認 APPROVED BY 	検図 CHECKED BY 	名称 TITLE 東芝防排煙連動操作盤
設計 DESIGNED BY 	製図 DRAWN BY 	形 名 TRCL-AW25 TRCL-AW30
TOKYO JAPAN 東芝ライテック株式会社 TOSHIBA LIGHTING & TECHNOLOGY CORP.		図面番号 A-GDE-006
		第三角法 3RD ANGLE PROJECTION
保管 REGISTERED		

1

2

3

4

5

6

7

8