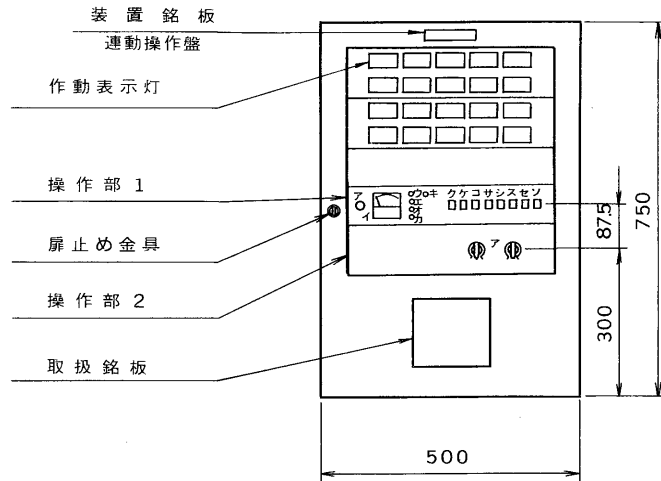


※施工上の注意とご使用上の注意はカタログ・取扱説明書をお読みください。

E27004 1'89.11 (D) 222 2 3 4 5 6 7 8

外観寸法図

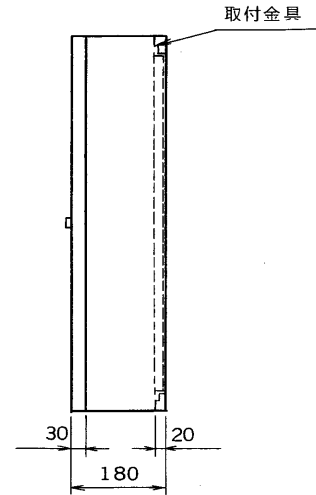


- 注) 1. 本図は、TRCL-AW20を示します。
 2. 作動表示灯のない部分は、ブランクパネルを使用します。

仕様

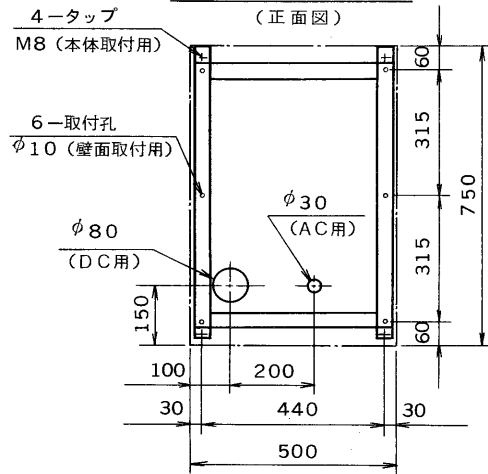
種別 連動制御器 (蓄積式)
 BCJマーク使用許可番号 BCJ-防災-82-A-113
 回路方式 RCL-A24A
 主電源 AC100V 50/60Hz
 トランス容量 210VA
 予備電源 DC24V 3.5AH
 ニッケル・カドミウム 蓄電池
 充電方式 トリクル充電
 主音響 ブザー
 DC24V 20mA
 材質 鋼板製 板厚1.6mm
 焼付塗装
 色彩 扉・本体：マンセル値 2.5Y9/1 近似色
 操作及び表示パネル：マンセル値 N-1.0 近似色

形名	窓配列		回線数	重量
	横	縦		
TRCL-AW10	5	2	10	約28kg
TRCL-AW15	5	3	15	約29kg
TRCL-AW20	5	4	20	約30kg



- 付属品
- ヒューズ (2A) 3
 - ヒューズ (3A) 3
 - ヒューズ (6A) 3
 - ランプ 5
 - 抵抗 (1/2W, 20kΩ) 回線数
 - 鍵 1
 - ランプ交換チューブ 1
 - 電源注意銘板 1
 - 共通線内訳表 1
 - 予備品箱 1
 - 取扱説明書 1
 - 取付金具 1
 - バッテリー 1
 - 六角ボルト (M8×15) 4
 - スプリングワッシャ (M8用) 2
 - 平座金 (M8用) 2

通線孔位置及び取付金具寸法



操作部1説明 (クーンはスイッチ)	操作部2説明
ア 音響装置	ア 回線選択スイッチ
イ 電圧計	
ウ 交流電源灯	
エ スイッチ注意灯	
オ 蓄積中灯	
カ 感知器線断線灯	
キ 起動遮断灯	
ク 起動	
ケ 起動遮断	
コ 予備電源試験	
サ 導通試験	
シ 火災作動試験	
ス 試験復旧 (蓄積解除)	
セ 音響停止	
ソ 復旧	

承認 APPROVED BY 	検図 CHECKED BY 	名称 TITLE 東芝防排煙連動操作盤
設計 DESIGNED BY 	製図 DRAWN BY 	形名 TRCL-AW10~20
TOKYO JAPAN 東芝ライテック株式会社 TOSHIBA LIGHTING & TECHNOLOGY CORP. 保管 REGISTERED		図面番号 A-GDE-005
		第三角法 3RD ANGLE PROJECTION