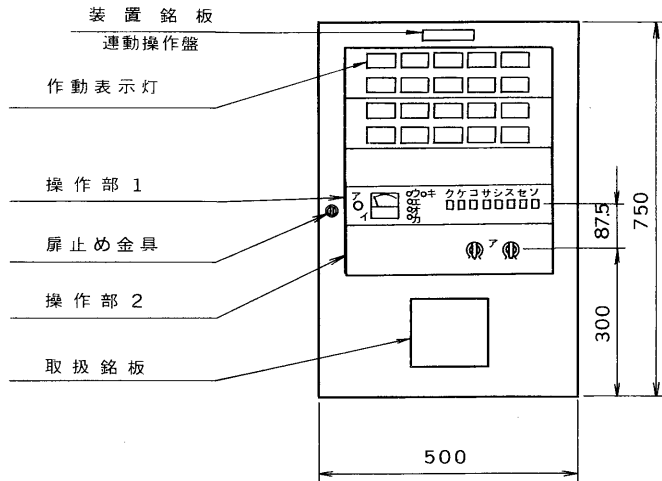


※施工上の注意とご使用上の注意はカタログ・取扱説明書をお読みください。

E27004 1'89.11 (D) 222 2 3 4 5 6 7 8

外観寸法図



- 注) 1. 本図は、TRCL-AW20を示します。
2. 作動表示灯のない部分は、ブランクパネルを使用します。

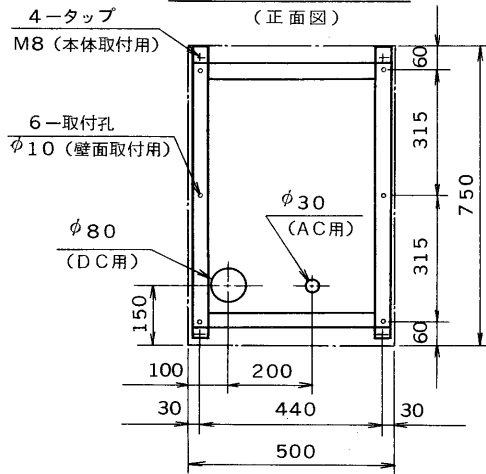
仕様

種別 連動制御器 (蓄積式)
BCJマーク使用許可番号 BCJ-防災-82-A-113
回路方式 RCL-A24A
主電源 AC100V 50/60Hz
トランス容量 210VA
予備電源 DC24V 3.5AH
ニッケル・カドミウム 蓄電池
充電方式 トリクル充電
主音響 ブザー
DC24V 20mA
材質 鋼板製 板厚1.6mm
焼付塗装
色彩 扉・本体: マンセル値 2.5Y9/1 近似色
操作及び表示パネル: マンセル値 N-1.0 近似色

| 形名 | 窓配列 | | 回線数 | 重量 |
|-----------|-----|---|-----|-------|
| | 横 | 縦 | | |
| TRCL-AW10 | 5 | 2 | 10 | 約28kg |
| TRCL-AW15 | 5 | 3 | 15 | 約29kg |
| TRCL-AW20 | 5 | 4 | 20 | 約30kg |

- 付属品
- ヒューズ (2A) 3
 - ヒューズ (3A) 3
 - ヒューズ (6A) 3
 - ランプ 5
 - 抵抗 (1/2W, 20kΩ) 回線数
 - 鍵 1
 - ランプ交換チューブ 1
 - 電源注意銘板 1
 - 共通線内訳表 1
 - 予備品箱 1
 - 取扱説明書 1
 - 取付金具 1
 - バッテリー 1
 - 六角ボルト (M8×15) 4
 - スプリングワッシャ (M8用) 2
 - 平座金 (M8用) 2

通線孔位置及び取付金具寸法



| 操作部1説明 (クーンはスイッチ) | 操作部2説明 |
|--|------------|
| ア 音響装置 イ 電圧計 ウ 交流電源灯 エ スイッチ注意灯 オ 番種中灯 カ 感知器線断線灯 キ 起動遮断灯 ク 起動 ケ 起動遮断 コ 予備電源試験 サ 導通試験 シ 火災作動試験 ス 試験復旧 (蓄積解除) セ 音響停止 ソ 復旧 | ア 回線選択スイッチ |

| | | | |
|---|-------------------|------------------------------|-----------------|
| 承認 APPROVED BY | 検図 CHECKED BY | 名称 TITLE 東芝防排煙連動操作盤 | |
| 設計 DESIGNED BY | 製図 DRAWN BY | 形名 TRCL-AW10~20 | |
| TOKYO JAPAN 東芝ライテック株式会社 TOSHIBA LIGHTING & TECHNOLOGY CORP. 保管 REGISTERED | | 図面番号 A-GDE-005 | 単位 UNITS mm |
| | | 第三角法 3RD ANGLE PROJECTION | 尺度 SCALE 1/1 |