

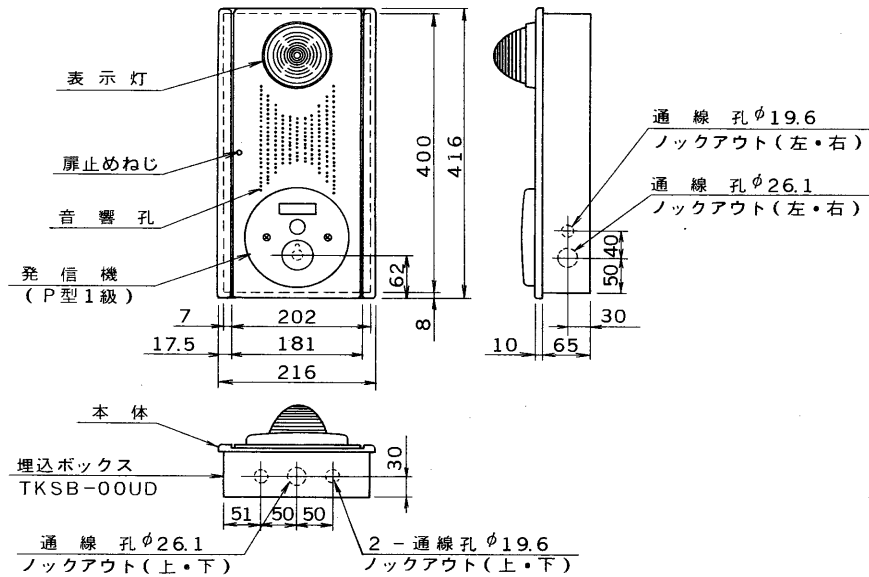
※施工上の注意とご使用上の注意はカタログ・取扱説明書をお読みください。

E27004 1 '89. 10. 222 2 3 4 5 6 7 8

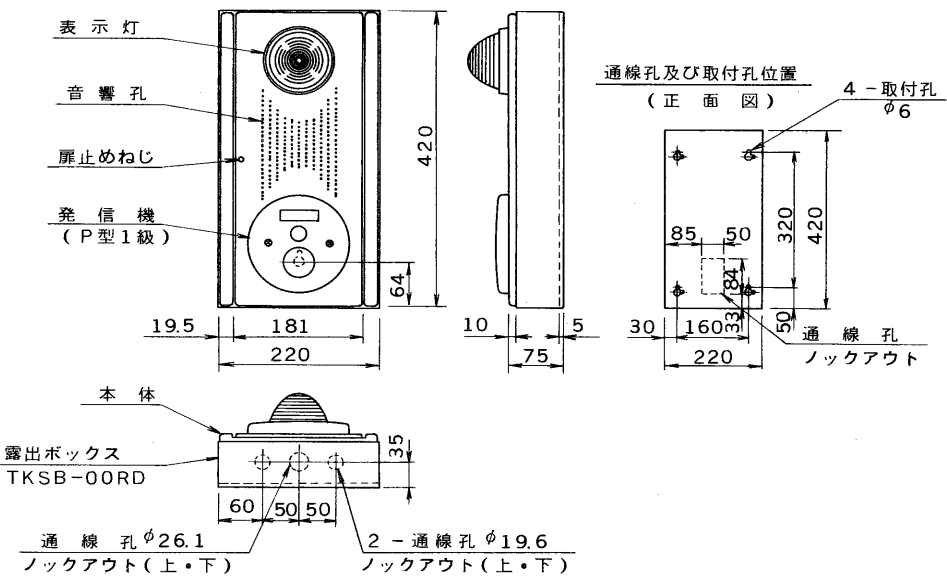
図面番号 DRAWING NO.

外觀寸法図

(1) 埋込ボックス (TKSB-00UD) 使用の場合



(2) 露出ボックス (TKSB-00RD) 使用の場合



仕様

収納機器	発信機 (P型1級) : 定格DC60V、30mA 表示灯: 自己消火性樹脂 (赤色) LED、24V、21mA 音響装置: 定格DC24V、10mA
使用場所	屋内
使用温度範囲	-10℃~50℃
材質	鋼板 (板厚1.2mm) 焼付塗装
塗装色	マンセル値 2.5Y9/1 近似色
重量	約5kg
適合ボックス (別売)	埋込ボックス TKSB-00UD 露出ボックス TKSB-00RD

承認 APPROVED BY 不申	検図 CHECKED BY 櫻井	名称 TITLE 東芝火災報知機総合盤 (P型1級縦形)
設計 DESIGNED BY 高橋	製図 DRAWN BY 高橋	形名 TKSP-10HF
TOKYO 東芝ライテック株式会社 TOSHIBA LIGHTING & TECHNOLOGY CORP. JAPAN		図面番号 A-GEE-115
保管 REGISTERED	第三角法 3RD ANGLE PROJECTION	尺度 SCALE 単位 UNITS mm

1 2 3 4 5 6 7 8