

※施工上の注意とご使用上の注意はカタログ・取扱説明書をお読みください。

E27004A

1'89.11 (D) 222

2

3

4

5

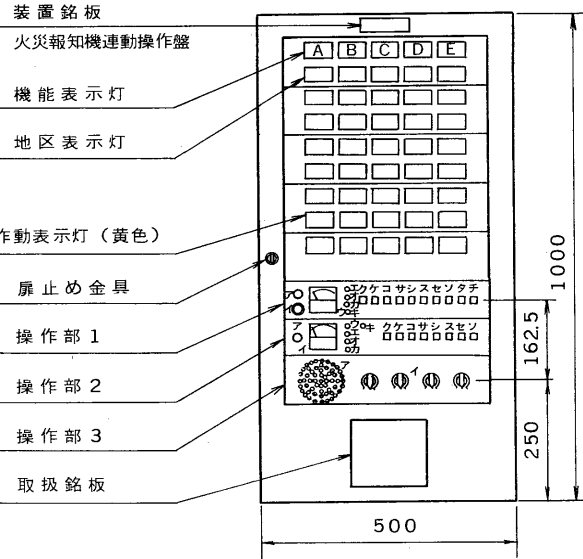
6

7

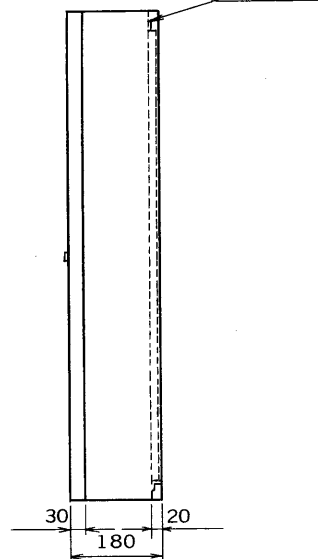
8

図面番号 DRAWING NO.

外観寸法図



取付金具



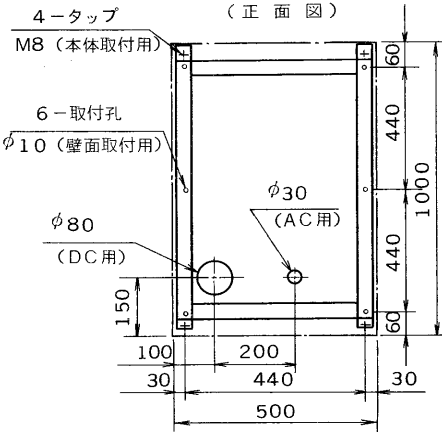
仕様

火災報知機部
 種別 P型1級受信機 (蓄積式)
 型式番号 受第63-18号
 回路方式 RPL-A24A
 主電源 AC100V 50/60Hz
 予備電源 DC24V
 ニッケル・カドミウム 蓄電池
 充電方式 トリクル充電
 主音響 ベル
 DC24V 15mA

連動操作盤部
 種別 連動制御器 (蓄積式)
 BCJマーク使用許可番号 BCJ-防災-82-A-112
 回路方式 RCL-A24A
 主電源 AC100V 50/60Hz
 予備電源 DC24V
 ニッケル・カドミウム 蓄電池
 充電方式 トリクル充電
 主音響 ブザー
 DC24V 20mA
 材質 鋼板製 板厚1.6mm
 焼付塗装
 色彩 扉・本体：マンセル値 2.5Y9/1 近似色
 操作及び表示パネル：マンセル値 N-1.0 近似色

- 注) 1. 本図は、THAL-AW3010を示します。
 2. 地区表示灯及び作動表示灯のない部分は、blankパネルを使用します。

通線孔位置及び取付金具寸法



A	電話
B	受信機
C	火災 (赤色)
D	消火栓始動
E	スプリンクラーポンプ始動

操作部1説明 (クーチはスイッチ)	操作部2説明 (クーチはスイッチ)	操作部3説明
ア 火災報知機	ア 連動操作盤	ア 音響孔
イ 電話ジャック	イ 音響装置	イ 回線選択スイッチ
ウ 音響孔	ウ 電圧計	
エ 電圧計	エ 交流電源灯	
オ 交流電源灯	オ スイッチ注意灯	
カ スイッチ注意灯	カ 蓄積中灯	
キ 蓄積中灯	キ オカ 感知線断線灯	
ク 感知線断線灯	ク 起動遮断灯	
ケ 試験復旧 (蓄積解除)	ケ 起 動	
コ 消火栓非連動	コ 起動遮断	
サ 地区音響鳴動	コ 予備電源試験	
シ 予備電源試験	シ 導通試験	
ス 導通試験	シ 火災作動試験	
セ 火災作動試験	セ 試験復旧 (蓄積解除)	
ソ 蓄積試験	セ 音響停止	
タ 主音響停止	ソ 復 旧	
チ 地区音響停止		
テ 火災復旧		

形 名	火災報知機			トランス 容量	予備電源 容量	連動操作盤			トランス 容量	予備電源 容量	重量
	横	縦	回線数			横	縦	回線数			
THAL-AW2015	5	4	20	150VA	0.9AH	5	3	15	210VA	3.5AH	約45kg
THAL-AW2020	5	4	20			5	4	20			
THAL-AW3010	5	6	30			5	2	10			約46kg

付 属 品	数	付 属 品	数
ヒューズ (0.5A)	3	電話器掛金具	1
ヒューズ (1A)	3	ランプ交換用チューブ	1
ヒューズ (2A)	3	予備品箱	1
ヒューズ (3A)	3	取扱指示板	1
ヒューズ (6A)	3	取扱説明書	1
ランプ	5	取付金具	1
抵抗 (1/2W, 20kΩ)	回線数	送受話器 (ケース入)	2
鍵	1	バッテリー	2
電源注意銘板 (火災報知機用)	1	十字穴付六角ボルト (M8×15)	4
電源注意銘板 (防排煙用)	1	スプリングワッシャー (M8用)	2
共通線内訳表	1	平座金 (M8用)	2

承認 APPROVED BY 	検図 CHECKED BY 	名称 TITLE 東芝火災報知機複合盤
設計 DESIGNED BY 	製図 DRAWN BY 	形名 THAL-AW2015~3010
TOSHIBA TOKYO JAPAN 東芝ライテック株式会社 TOSHIBA LIGHTING & TECHNOLOGY CORP.		図面番号 A-GEH-106
保管 REGISTERED	第三角法 3RD ANGLE PROJECTION	尺度 SCALE 単位 UNITS mm