

※施工上の注意とご使用上の注意はカタログ・取扱説明書をお読みください。

E27004A

1'89.11 (D) 222

2

3

4

5

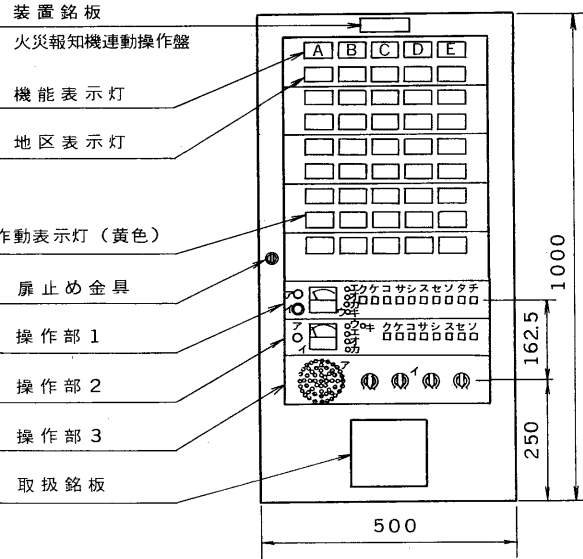
6

7

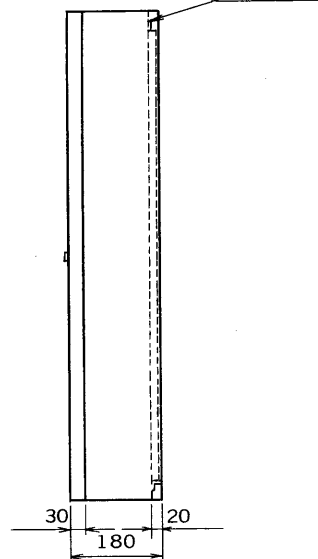
8

図面番号 DRAWING NO.

外観寸法図



取付金具



仕様

火災報知機部

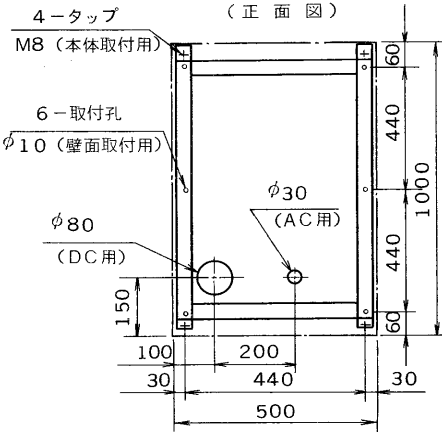
種別 P型1級受信機(蓄積式)  
 型式番号 受第63-18号  
 回路方式 RPL-A24A  
 主電源 AC100V 50/60Hz  
 予備電源 DC24V  
 ニッケル・カドミウム 蓄電池  
 充電方式 トリクル充電  
 主音響 ベル  
 DC24V 15mA

連動操作盤部

種別 連動制御器(蓄積式)  
 BCJマーク使用許可番号 BCJ-防災-82-A-112  
 回路方式 RCL-A24A  
 主電源 AC100V 50/60Hz  
 予備電源 DC24V  
 ニッケル・カドミウム 蓄電池  
 充電方式 トリクル充電  
 主音響 ブザー  
 DC24V 20mA  
 材質 鋼板製 板厚1.6mm  
 焼付塗装  
 色彩 扉・本体:マンセル値 2.5Y9/1 近似色  
 操作及び表示パネル:マンセル値 N-1.0 近似色

- 注) 1. 本図は, THAL-AW3010 を示します。  
 2. 地区表示灯及び作動表示灯のない部分は, ブランクパネルを使用します。

通線孔位置及び取付金具寸法



A	電話
B	受信機
C	火災(赤色)
D	消火栓始動
E	スプリンクラーポンプ始動

ア	火災報知機
イ	電話ジャック
ウ	音響孔
エ	電圧計
オ	交流電源灯
カ	スイッチ注意灯
キ	蓄積中灯
ク	感知器線断線灯
ケ	試験復旧(蓄積解除)
コ	消火栓非連動
サ	地区音響鳴動
シ	予備電源試験
ス	導通試験
セ	火災作動試験
ソ	試験復旧(蓄積解除)
タ	蓄積試験
チ	主音響停止
テ	地区音響停止
ト	火災復旧

ア	音響装置
イ	電圧計
ウ	交流電源灯
エ	スイッチ注意灯
オ	蓄積中灯
カ	感知器線断線灯
キ	起動遮断灯
ク	起動
ケ	起動遮断
コ	予備電源試験
サ	導通試験
シ	火災作動試験
ス	試験復旧(蓄積解除)
セ	音響停止
ソ	復旧

ア	音響孔
イ	回線選択スイッチ

形名	火災報知機			トランス容量	予備電源容量	連動操作盤			トランス容量	予備電源容量	重量
	横	縦	回線数			横	縦	回線数			
THAL-AW2015	5	4	20	150VA	0.9AH	5	3	15	210VA	3.5AH	約45kg
THAL-AW2020	5	4	20			5	4	20			約46kg
THAL-AW3010	5	6	30			5	2	10			約46kg

付属品	数量	説明	数量	説明
ヒューズ(0.5A)	3	電話器掛金具	1	
ヒューズ(1A)	3	ランプ交換用チューブ	1	
ヒューズ(2A)	3	予備品箱	1	
ヒューズ(3A)	3	取扱指示板	1	
ヒューズ(6A)	3	取扱説明書	1	
ランプ	5	取付金具	1	
抵抗(1/2W, 20kΩ)	回線数	送受話器(ケース入)	2	
鍵	1	バッテリー	2	
電源注意銘板(火災報知機用)	1	十字穴付六角ボルト(M8×15)	4	
電源注意銘板(防排煙用)	1	スプリングワッシャー(M8用)	2	
共通線内訳表	1	平座金(M8用)	2	

承認 APPROVED BY 	検図 CHECKED BY 	名称 TITLE 東芝火災報知機複合盤
設計 DESIGNED BY 	製図 DRAWN BY 	形名 THAL-AW2015~3010
TOSHIBA 東芝ライテック株式会社 TOSHIBA LIGHTING & TECHNOLOGY CORP.		図面番号 A-GEH-106
保管 REGISTERED	第三角法 3RD ANGLE PROJECTION	尺度 SCALE 単位 UNITS mm