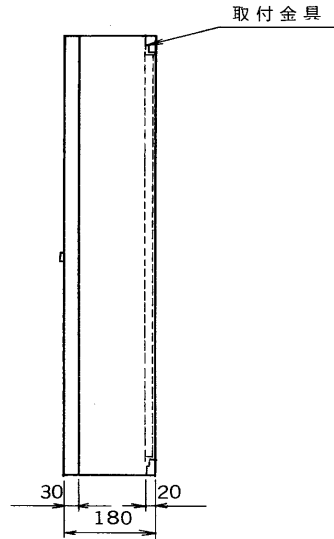
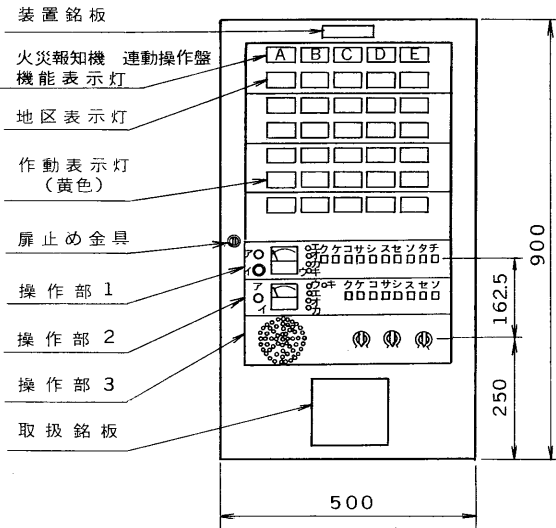


※施工上の注意とご使用上の注意はカタログ・取扱説明書をお読みください。

E27004 1'89.11 (D) 222 2 3 4 5 6 7 8

図面番号 DRAWING NO.

外観寸法図



仕様

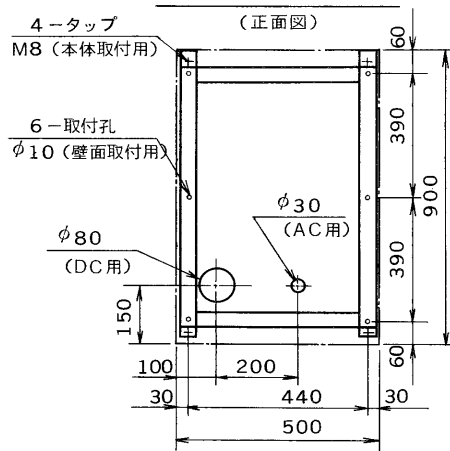
火災報知機部
 種別 P型1級受信機(蓄積式)
 型式番号 受第63-18号
 回路方式 RPL-A24A
 主電源 AC100V 50/60Hz
 予備電源 DC24V
 ニッケル・カドミウム蓄電池
 充電方式 トリクル充電
 主音響 ベル
 DC24V 15mA

連動操作盤部
 種別 連動制御器(蓄積式)
 BCJマーク使用許可番号
 BCJ-防災-82-A-112
 回路方式 RCL-A24A
 主電源 AC100V 50/60Hz
 予備電源 DC24V
 ニッケル・カドミウム蓄電池
 充電方式 トリクル充電
 主音響 ブザー
 DC24V 20mA

材質 鋼板製 板厚1.6mm
 焼付塗装
 色彩 扉、本体：マンセル値 2.5Y9/1 近似色
 操作及び表示パネル：マンセル値 N-1.0 近似色

- 注) 1. 本図は、THAL-AW2010を示します。
 2. 地区表示灯及び作動表示灯のない部分はblankパネルを使用します。

通線孔位置及び取付金具寸法



機能表示灯説明

A	電話
B	発信機
C	火災(赤色)
D	消火栓始動
E	スプリンクラーポンプ始動

操作部1説明 (クーチはスイッチ)	操作部2説明 (クーチはスイッチ)	操作部3説明
火災報知機	連動操作盤	
ア 電話ジャック	ア 音響装置	ア 音響孔
イ 音響孔	イ 電圧計	イ 回路選択スイッチ
ウ 電圧計	ウ 交流電源灯	
エ 交流電源灯	エ スイッチ注意灯	
オ スイッチ注意灯	オ 蓄積中灯	
カ 蓄積中灯	カ 感知器線断線灯	
キ 感知器線断線灯	キ 起動遮断灯	
ク 試験復旧(蓄積解除)	ク 起動	
ケ 消火栓非連動	ケ 起動遮断	
コ 地区音響鳴動	コ 予備電源試験	
サ 予備電源試験	サ 導通試験	
シ 導通試験	シ 火災作動試験	
ス 火災作動試験	ス 試験復旧(蓄積解除)	
セ 蓄積試験	セ 音響停止	
ソ 主音響停止	ソ 復旧	
タ 地区音響停止		
チ 火災復旧		

商品記号	火災報知機		トランス容量	予備電源容量	連動操作盤		トランス容量	予備電源容量	重量
	横	縦			横	縦			
THAL-AW0505	5	1	150VA	0.45AH	5	1	210VA	165AH	約38kg
THAL-AW1005	5	2			5	1			約38kg
THAL-AW1010	5	2			5	2			約39kg
THAL-AW1505	5	3			5	1			約39kg
THAL-AW1510	5	3			5	2			約40kg
THAL-AW2010	5	4			5	2			約41kg

付属品

ヒューズ(0.5A)	3	共通線内訳表	1
ヒューズ(1A)	3	予備品箱	1
ヒューズ(2A)	3	取扱掲示板	1
ヒューズ(3A)	3	取扱説明書	1
ヒューズ(6A)	3	取付金具	1
ランプ	5	送受話器(ケース入)	2
抵抗(1/2W, 20kΩ)	回数	バッテリー	2
鍵	1	六角ボルト(M8×15)	4
電話器掛金具	1	スプリングワッシャ(M8用)	2
ランプ交換用チューブ	1	平座金(M8用)	2
電源注意銘板	1		

承認 APPROVED BY 	検図 CHECKED BY 	名称 TITLE 東芝火災報知機複合盤
設計 DESIGNED BY 	製図 DRAWN BY 	形名 THAL-AW0505~2010
TOSHIBA 東芝ライテック株式会社 TOSHIBA LIGHTING & TECHNOLOGY CORP.		図面番号 A-GEH-105
保管 REGISTERED	第三角法 3RD ANGLE PROJECTION	尺度 SCALE 単位 UNITS mm

1 2 3 4 5 6 7 8