

※施工上の注意とご使用上の注意はカタログ・取扱説明書をお読みください。

E27004A

1'89.11 (D) 222

2

3

4

5

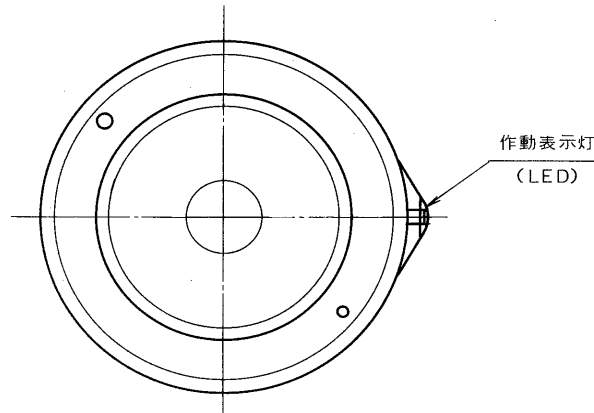
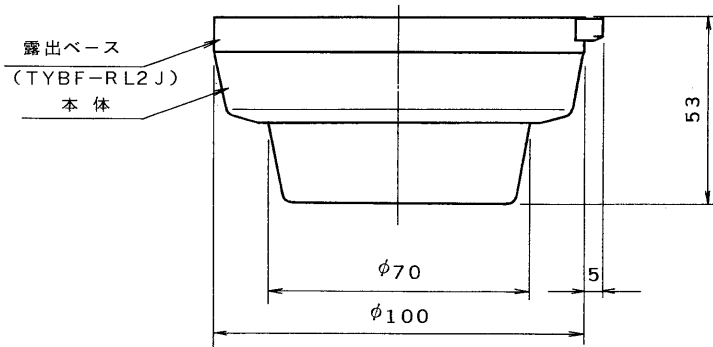
6

7

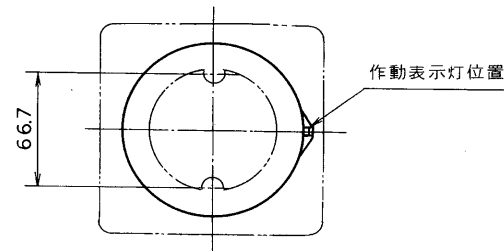
8

図面番号 DRAWING NO.

外觀寸法図



取付寸法図



仕 様

種 別	差動式スポット型感知器
使用電圧	DC15V~30V
作動原理	空気膨張式
使用温度範囲	-10℃~50℃
接続機器	作動表示機能を付加した受信機
接点	自己保持機能付
構造	露出型
材 質	本 体： 本体基板：自己消火性樹脂 感熱部：スズメッキ鋼板 白色焼付塗装 ベース：自己消火性樹脂 接点：PGS合金
色 彩	本 体： 本体基板：ホワイトアイボリー 感熱部：白色 ベース：ホワイトアイボリー
重 量	約160g (ベースも含む)
適合ボックス・カバー	ボックス：中形四角アウトレットボックス (JIS C 8336) カバー：中形四角丸孔カバー (JIS C 8336⑤)

形 名	適合ベース	型式	型式番号	定 格
TDSB-1KJ	TYBF-RL2J	1種	感第60~48~1号	DC24V 100mA
TDSB-2KJ	TYBF-RL2J	2種	感第60~47~1号	DC24V 100mA

注) 適合ベース (TYBF-RL2J) は別売です。

承認 APPROVED BY 	検図 CHECKED BY 	名称 TITLE 東芝差動式スポット型感知器
設計 DESIGNED BY 	製図 DRAWN BY 	形 名 TDSB-1KJ, TDSB-2KJ
TOKYO JAPAN 東芝ライテック株式会社 TOSHIBA LIGHTING & TECHNOLOGY CORP.		図面番号 A-GEC-123
保管 REGISTERED	第三角法 3RD ANGLE PROJECTION	尺 度 SCALE 単位 UNITS ㎜

1

2

3

4

5

6

7

8