

※施工上の注意とご使用上の注意はカタログ・取扱説明書をお読みください。

E27004A

1'89.11 (D) 222

2

3

4

5

6

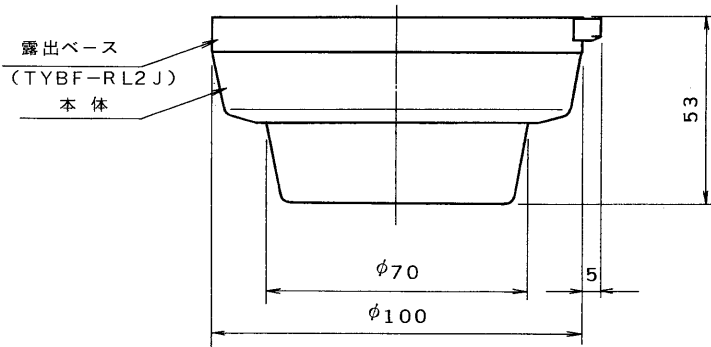
7

8

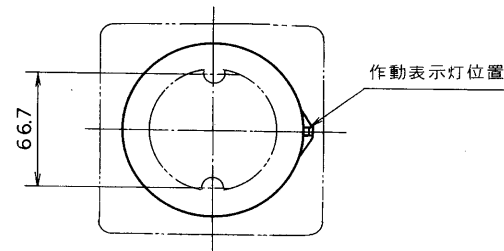
仕 様

種 別 差動式スポット型感知器
 使用電圧 DC15V~30V
 作動原理 空気膨張式
 使用温度範囲 -10℃~50℃
 接続機器 作動表示機能を付加した受信機
 接点 自己保持機能付
 構造 露出型
 材質 本体：
 本体基板：自己消火性樹脂
 感熱部：スズメッキ鋼板
 白色焼付塗装
 ベース：自己消火性樹脂
 接点：PGS合金
 色 彩 本体：
 本体基板：ホワイトアイボリー
 感熱部：白色
 ベース：ホワイトアイボリー
 重量 約160g (ベースも含む)
 適合ボックス・カバー
 ボックス：中形四角アウトレットボックス
 ：(JIS C 8336)
 カバー：中形四角丸孔カバー
 ：(JIS C 8336⑤)

外観寸法図



取付寸法図



作動表示灯
(LED)

作動表示灯位置

形 名	適合ベース	型式	型式番号	定 格
TDSB-1KJ	TYBF-RL2J	1種	感第60~48~1号	DC24V 100mA
TDSB-2KJ	TYBF-RL2J	2種	感第60~47~1号	DC24V 100mA

注) 適合ベース (TYBF-RL2J) は別売です。

承認 APPROVED BY 	検図 CHECKED BY 	名称 TITLE 東芝差動式スポット型感知器
設計 DESIGNED BY 	製図 DRAWN BY 	形 名 TDSB-1KJ, TDSB-2KJ
TOKYO JAPAN 東芝ライテック株式会社 TOSHIBA LIGHTING & TECHNOLOGY CORP.		図面番号 A-GEC-123
保管 REGISTERED	第三角法 3RD ANGLE PROJECTION	尺 度 SCALE 単位 UNITS mm

図面番号 DRAWING NO.

A

B

C

D

E

F

1

2

3

4

5

6

7

8