

※施工上の注意とご使用上の注意はカタログ・取扱説明書をお読みください。

E27004

1 '89. 12.

2 2 2

2

3

4

5

6

7

8

図番 図号

A

B

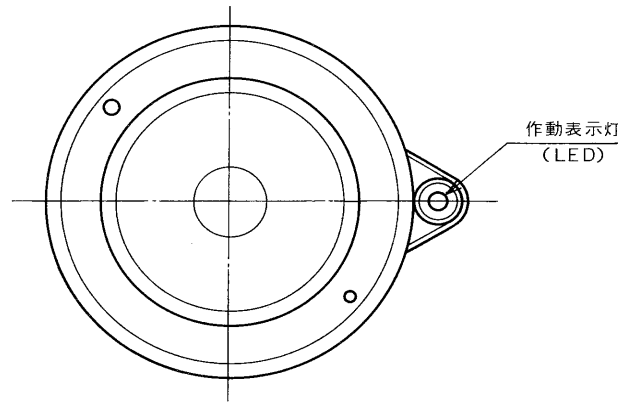
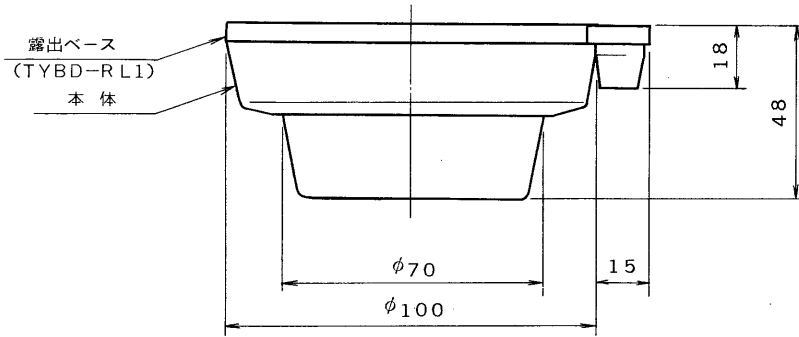
C

D

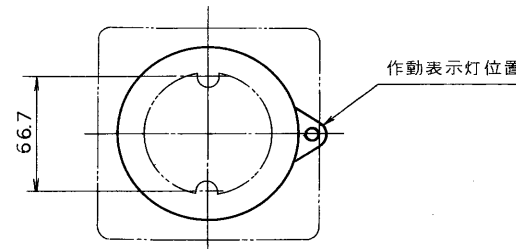
E

F

外觀寸法図



取付寸法図

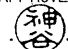
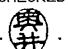





仕 様

種 別 差動式スポット型感知器
 使用電圧 DC 15V～30V
 作動原理 空気膨張式
 使用温度範囲 -10℃～50℃
 接続機器 作動表示機能を付加した受信機
 構造 露出型
 材質 本体：
 本体基板：自己消火性樹脂
 感熱部：スズメッキ鋼板
 白色焼付塗装
 ベース：自己消火性樹脂
 接点：PGS合金
 色 彩 本体：
 本体基板：ホワイトアイボリー
 感熱部：白色
 ベース：ホワイトアイボリー
 重 量 約150g（ベースも含む）
 適合ボックス・カバー
 ボックス：中形四角アウトレットボックス
 （JIS C 8336）
 カバー：中形四角丸孔カバー
 （JIS C 8336⑤）

形名	適合ベース	型式	型式番号	定 格
TDSB-1	TYBD-RL1	1種	感第60～45～1号	DC24V 55mA
TDSB-2	TYBD-RL1	2種	感第60～46～1号	DC24V 55mA

注) 適合ベースTYBD-RL1は別売です。

承認 APPROVED BY 	検図 CHECKED BY 	名称 TITLE 東芝差動式スポット型感知器
設計 DESIGNED BY 	製図 DRAWN BY 	形名 TDSB-1, TDSB-2
 TOKYO 東芝ライテック株式会社 TOSHIBA LIGHTING & TECHNOLOGY CORP. 保 管 REGISTERED		図面番号 A-GEC-122
		第三角法 3RD ANGLE PROJECTION

1

2

3

4

5

6

7

8