

E27056

1 S. 62. 2(D) 2 222

3

4

5

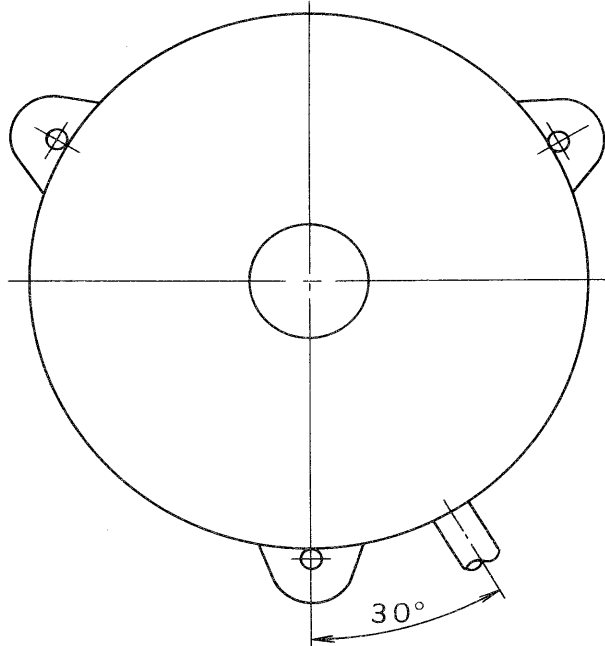
6

7

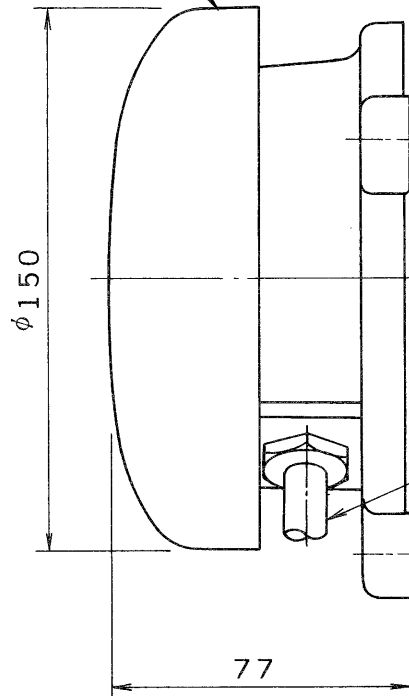
8

図面番号  
DRAWING NO.

外觀寸法図



ベル本体

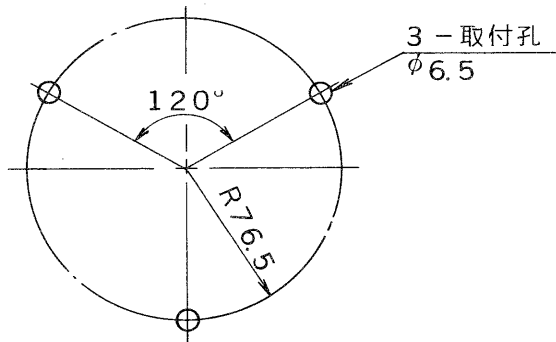


仕様


- 定 格 DC24V 30mA
- 音 圧 90dB以上  
(正面1mにおいて)
- 構 造 防水形
- 材 質 ベル本体：アルミ合金ダイカスト焼付塗装
- 色 彩 マンセル値7.5R 4/14
- 重 量 約1150g

ケーブル  
引出し口より300mm

取付寸法図



(ホーチキ製)

承認 APPROVED BY	検図 CHECKED BY	名 称 TITLE 東芝火災報知機音響装置 (防水形)	
設計 DESIGNED BY	製図 DRAWN BY	形 名 MODEL NO TFBB-150W	図面番号 DRAWING NO A-GEF-120
 TOKYO 東芝ライテック株式会社 JAPAN TOHSEI LIGHTING & TECHNOLOGY CORP.		第三角法 3RD ANGLE PROJECTION	
		保管 REGISTERED	