

E27004

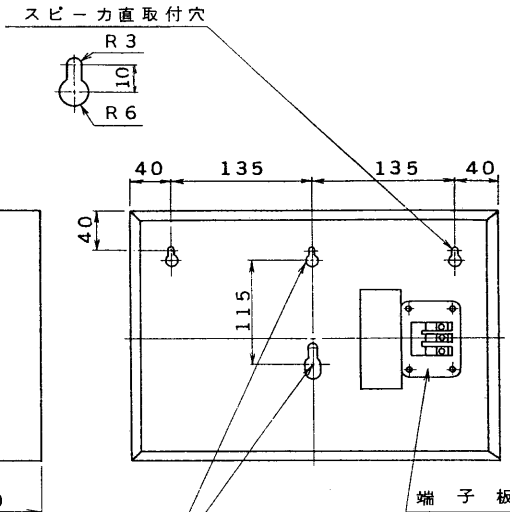
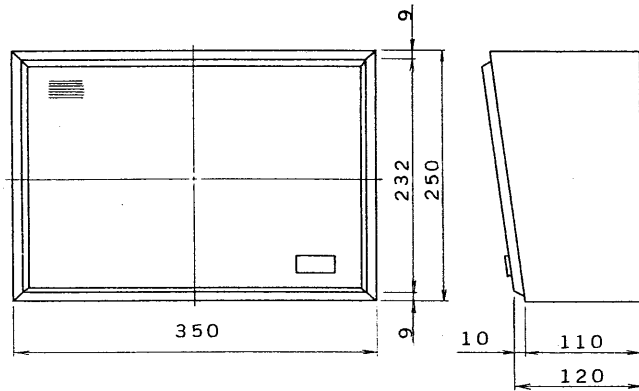
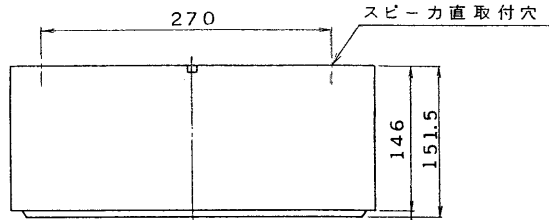
外観寸法図



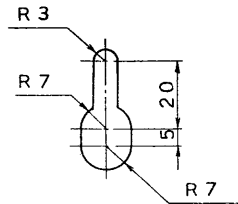
非常用放送設備委員会認定品

規格

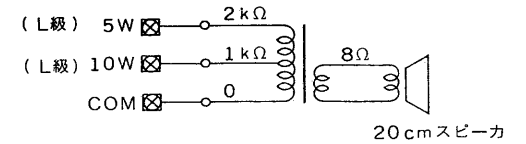
定格入力 (伝送電圧 100V時)	10W(1kΩ)、5W(2kΩ) 出荷時1kΩ、2kΩ端子に接続済	
スピーカの音圧 レベルの種別	10W L級	5W L級
周波数特性	120Hz~16000Hz	
出力音圧感度	93dB/W (1m時の距離)	
スピーカ形式	20cmコーンスピーカ	
質量	約3.2kg	
その他	パーチクルボード：塩ビシート貼り グレー サランネット：ビュアホワイト (マンセル5Y/9.3/0.5 近似色) 端子板：4mmフリー端子 付属品：木ねじ(M4.1×38)…2本 スピーカ取付金具(形名：AST-2)による取付 け可能	



スピーカ取付金具(形名：AST-2別売)
使用時取付穴



注) 10W時10W-COM、5W時5W-COMを
使用します。
10W-5Wの接続はできません。



20cmスピーカ

承認 APPROVED BY 	検図 CHECKED BY 	名称 TITLE 東芝壁掛スピーカ (端子板仕様)
設計 DESIGNED BY 	製図 DRAWN BY 	形名 ASP-152
TOSHIBA 東芝ライテック株式会社 TOSHIBA LIGHTING & TECHNOLOGY CORP. 保管 REGISTERED		図面番号 A-NFA-100-2
第三角法 3RD ANGLE PROJECTION		尺度 SCALE 単位 UNITS mm