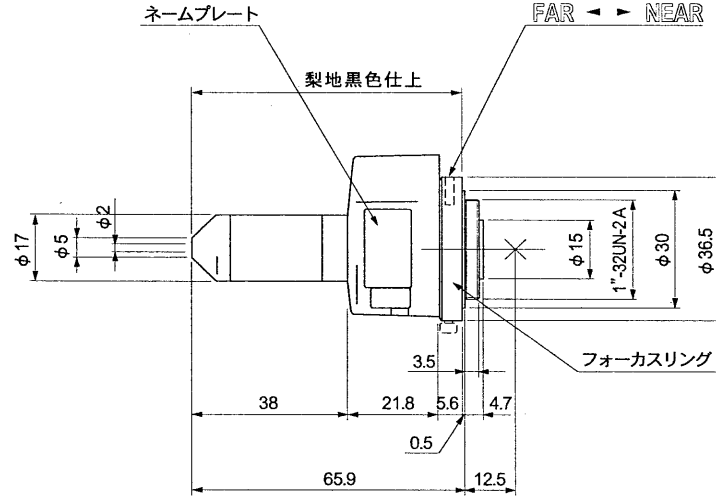
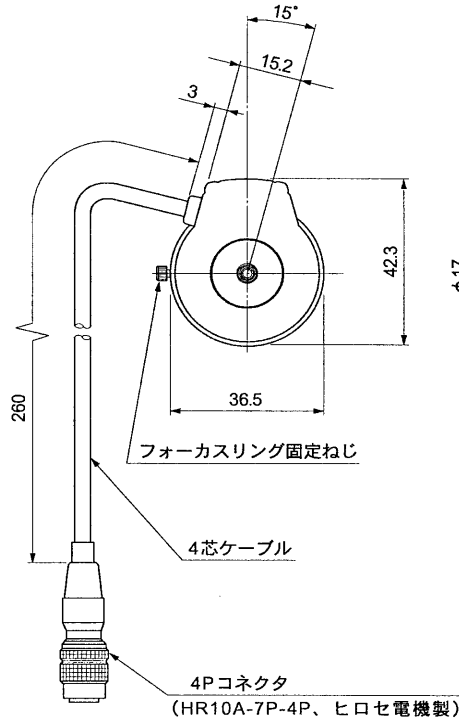


E27005B

1 ('96.2) '99.6 2 235 3 4 5 6 7

図面番号 DRAWING NO.

外観寸法図

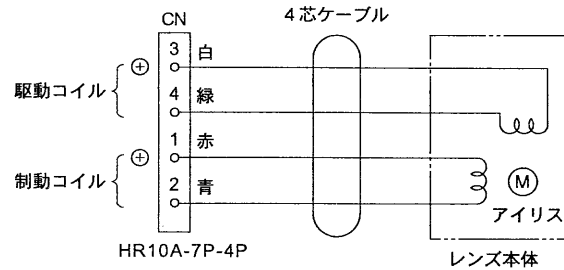


仕様

適合テレビカメラ	1/3 インチサイズ、CSマウント形	
焦点距離	4 mm	
最大口径比	1 : 2	
絞り範囲	F2~F90	
画角	対角	84° 48'
	水平	68° 00'
	垂直	51° 00'
画面寸法	4.8×3.6 mm	
至近距離	0.3 m	
バックフォーカス	8.55 mm	
フランジバック	12.5 mm	
マウント	CSマウント	
駆動部	駆動コイル	200Ω (25℃)
	制動コイル	700Ω (25℃)
	駆動電圧	開駆動…+4V 以下、閉駆動…0.5V 以上
使用温度範囲	-20℃~+50℃	
質量	約80 g	

- (注) 自動絞り用アンプを内蔵していませんので、組み合わせて使用できるカメラは、自動絞り用アンプを内蔵したカメラです。
- (注) このレンズの像は倒立像になりますので、カメラを上下逆に取付けてください。
- (注) 電源断時の絞り込み機能を有しています。

接続図



旭精密株式会社 (COSMICAR) 製
形名 TS420PE

承認 APPROVED BY 	検図 CHECKED BY 	名称 東芝自動絞りレンズ (1/3インチ用、ピンホール)
設計 DESIGNED BY 	製図 DRAWN BY 	形名 TLPA-40CS
TOSHIBA 東芝ライテック株式会社 TOSHIBA LIGHTING & TECHNOLOGY CORP.		図面番号 A-PCB-046-1
保管 REGISTERED	第三角法 3RD ANGLE PROJECTION	尺度 SCALE 単位 UNITS mm