

※施工上の注意とご使用上の注意はカタログ・取扱説明書をお読みください。

1 '96. 4

2

3

4

5

6

7

8

A

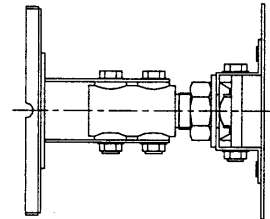
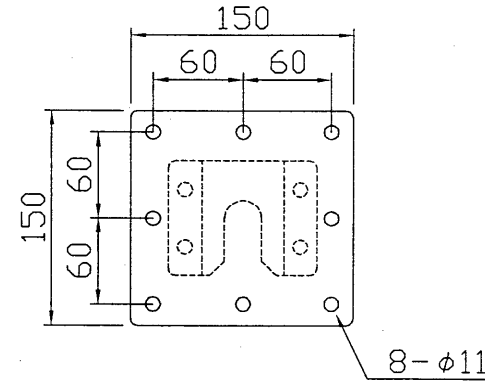
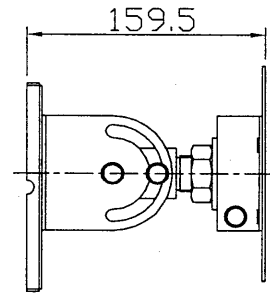
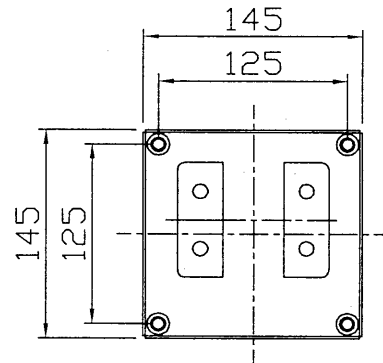
B

C

D

E

F



本製品は、エレクトロボイス社製Mb202の幹旋商品です。

承認 APPROVED BY 	検図 CHECKED BY 	名称 TITLE シーリングブラケット	
設計 DESIGNED BY 	製図 DRAWN BY 	形名 MODEL NO. AST-Mb202	
TOSHIBA TOKYO JAPAN 東芝ライテック株式会社 TOSHIBA LIGHTING & TECHNOLOGY CORP.		図面番号 DRAWING NO. A-NZ-119	
		第三角法 3RD ANGLE PROJECTION	尺度 SCALE mm
保管 REGISTERED		7	8

1

2

3

4

E

C