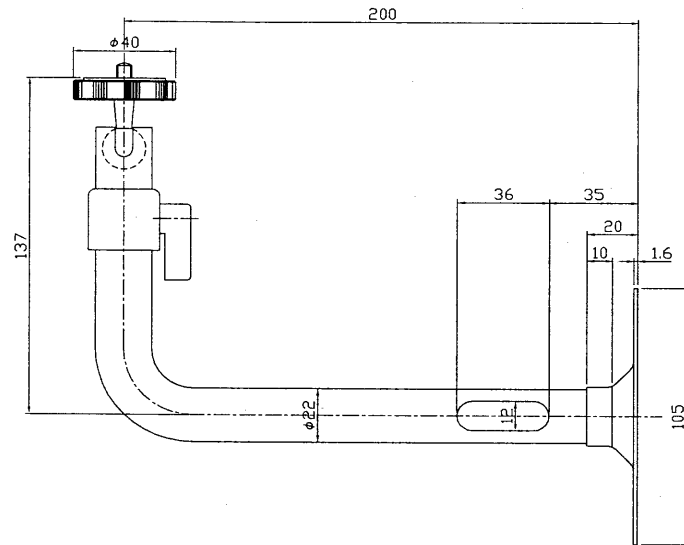


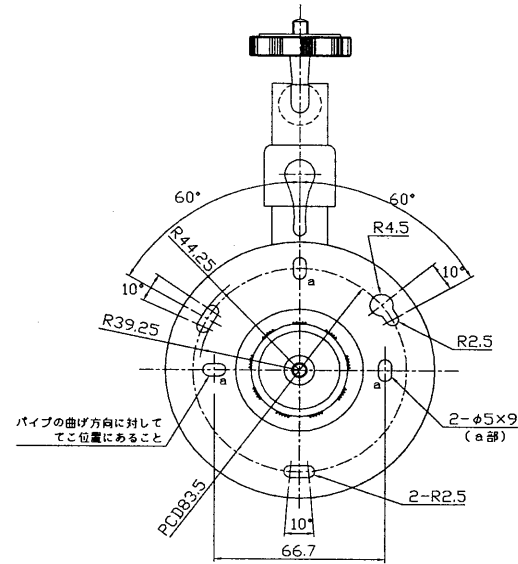
※施工上の注意とご使用上の注意はカタログ・取扱説明書をお読みください。

外観寸法図



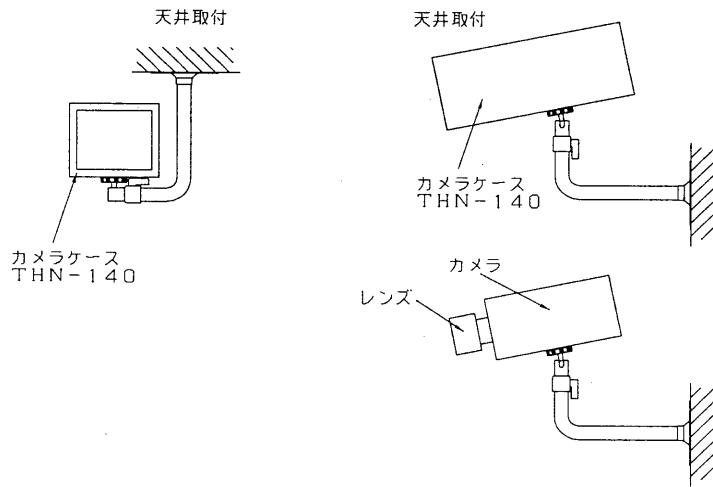
仕様

適合カメラケース	THN-140
許容垂直最大荷重	4Kg
材質	アルミ
仕上げ	梨地仕上げ
質量	約400g
付属品	本体取付ねじ…3 (ナベ頭タッピングねじ 4×20) 取扱説明書(安全上のご注意)…1



パイプの曲げ方向に対して
てこの位置にあること

取付例



安全上のご注意

- 警告**
- 適合機器以外の機器を取り付けしないでください。落下したり、けがの原因となります。
 - 取り付ける機器の総重量に耐える場所に取り付けてください。総重量に耐えられないと、落下したりしてけがや器物破損の原因となります。

承認 APPROVED BY 	検図 CHECKED BY 	名称 TITLE 東芝カメラ取付金具 (天井、壁取付用)	
設計 DESIGNED BY 	製図 DRAWN BY 	形名 MODEL NO. TWB-56CW	図面番号 DRAWING NO. A-PJA-013
TOSHIBA TOKYO JAPAN 東芝ライテック株式会社		第三角法 3RD ANGLE PROJECTION	
保管 REGISTERED			