

1 ('95.9)'99.6 2352

3

4

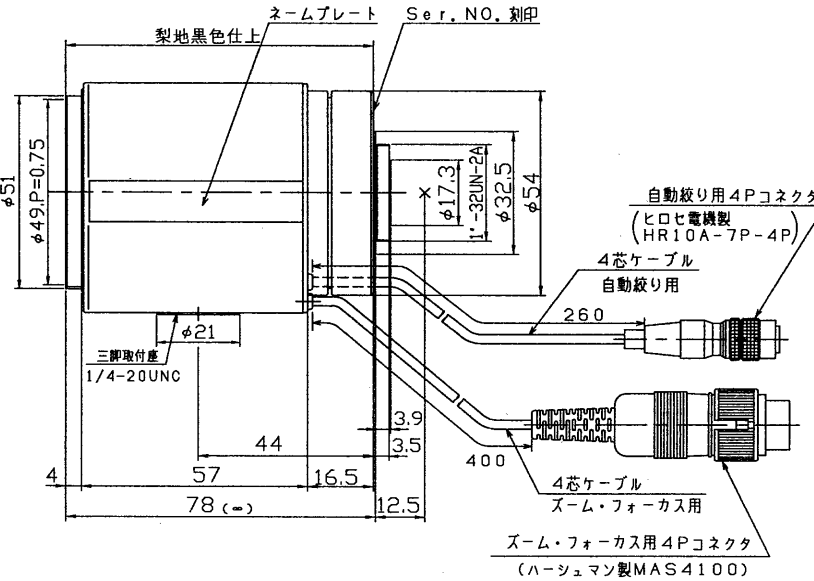
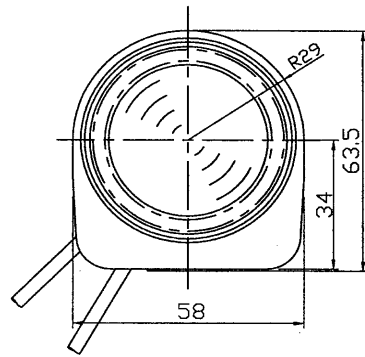
5

6

7

8

外觀寸法図



仕様

適合テレビカメラ 1/3インチサイズ CSマウント形
 光学仕様
 焦点距離 6.3~38mm
 最大口径比 1:1.2
 絞り範囲 F1.2~F36.0相当(連続)
 ズーム比 6倍
 画角

	広角	望遠
対角	51°48'	9°29'
水平	42°36'	7°41'
垂直	32°36'	5°49'

画面寸法 3.6×4.8mm
 至近距離 1.8m
 バックフォーカス 9.23mm
 フランジバック 12.5mm
 電気仕様
 自動絞り仕様
 駆動コイル 320Ω (25℃)
 制動コイル 580Ω (25℃)
 駆動電圧 開駆動: +4V以下, 閉駆動: 0.05V以上
 ズーム・フォーカス(電動)仕様
 入力電圧、電流 DC±6V, 50mA以下/モーター (25℃)
 操作速度 ズーム…約5秒, フォーカス…約5秒
 制御方式 コモン方式

機構仕様
 マウント CSマウント
 フィルター取付寸法 φ49mm, P=0.75mm

その他
 使用温度範囲 -10℃~+50℃
 質量 約470g

最大配線距離 (TRN-101, TRB-101, 101Wとの配線距離)

使用電線 (mm, φ)	0.5	0.65	0.9	1.2	1.6
最大配線距離 (m)	100	170	340	580	1100

付属品 前キャップ (1) 後キャップ (1)
 4Pコネクタ (ハーシュマン製MAS4100) (1)
 レンズ収納箱 (1)

(注1) 自動絞り用アンプを内蔵していませんので、組み合わせて使用できるカメラは、自動絞り用アンプを内蔵したカメラです。

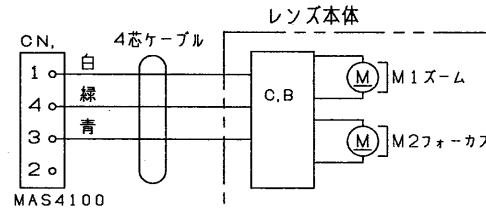
旭精密株式会社 (COSMICAR) 製
 形名 TS6ZME-3

承認 APPROVED BY 	検閲 CHECKED BY 	名称 TITLE 東芝電動ズームレンズ (1/3インチ用, 自動絞り付6倍)
設計 DESIGNED BY 	製図 DRAWN BY 	形名 MODEL NO. TLR380CSZ
TOSHIBA 東芝ライテック株式会社 TOSHIBA LIGHTING & TECHNOLOGY CORP.		図面番号 DRAWING NO. A-PCB-043-1
保管 REGISTERED	第三角法 3RD ANGLE PROJECTION	尺貫 SCALE 単位 UNITS mm

接続図

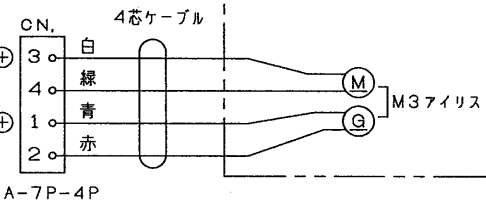
ズームフォーカス部

コモン
 ズーム (⊕ 広角, ⊖ 望遠)
 フォーカス (⊕ 遠, ⊖ 近)



自動絞り部

駆動コイル (⊕)
 制動コイル (⊕)



HR10A-7P-4P

1

2

3

4

5

6

7

8