

1('95.9) 99.6.2 235

3

4

5

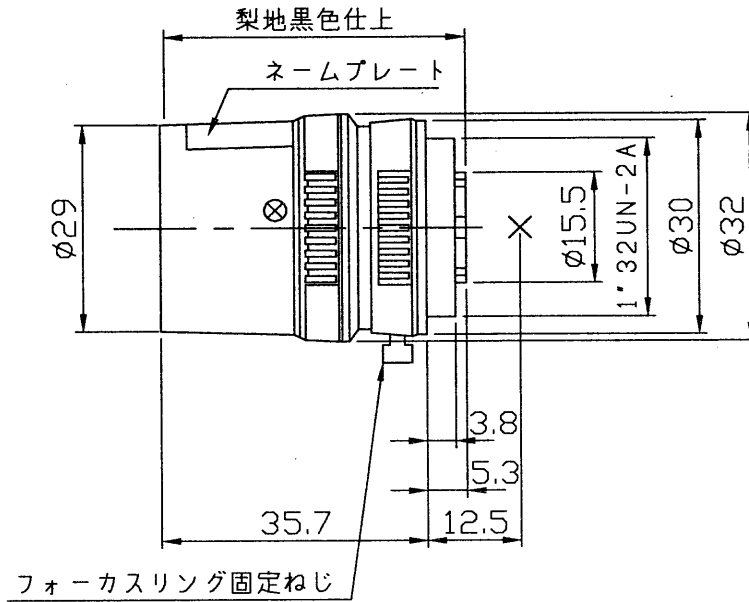
6

7

8

仕様





外觀寸法図



適合テレビカメラ	1/3インチサイズ, CSマウント形
焦点距離	8 mm
最大口径比	1 : 1.2
絞り範囲	1.2 ~ close
画角	対角 41° 48'
	水平 32° 36'
	垂直 24° 48'
画面寸法	3.6 × 4.8 mm
至近距離	0.3 mm
バックフォーカス	7.92 mm
フランジバック	12.5 mm
マウント	CSマウント
質量	約40 g

旭精密株式会社 (COSMICAR) 製

形名 TS812

承認 APPROVED BY 	検図 CHECKED BY 	名称 TITLE 東芝手動絞りレンズ (1/3インチ用、広角)	
設計 DESIGNED BY 	製図 DRAWN BY 	形名 MODEL NO. TLA80	単位 UNITS mm
TOSHIBA 東芝ライテック株式会社 TOSHIBA LIGHTING & TECHNOLOGY CORP.		図面番号 DRAWING NO. A-PCB-041-1	
保管 REGISTERED . . .		第三角法 3RD ANGLE PROJECTION	尺度 SCALE X

1

2

3

4

7

8