

1 (' 95,9) | ' 99,62 235

3

4

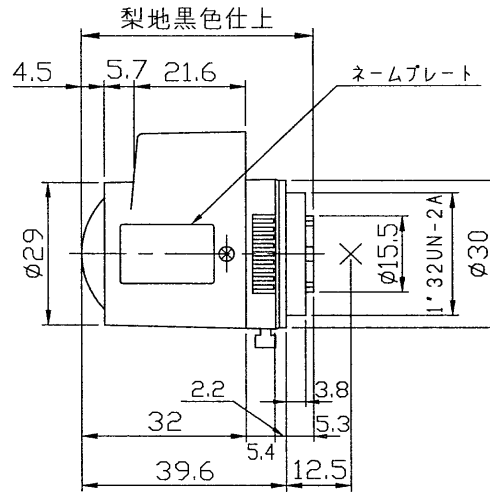
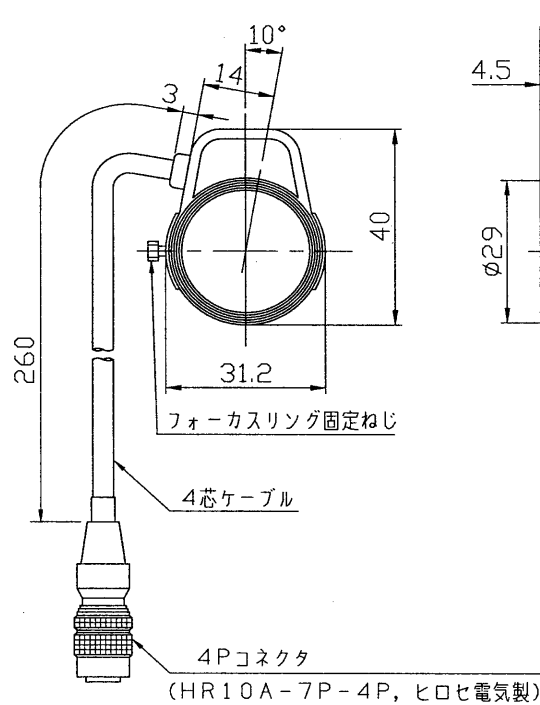
5

6

7

8

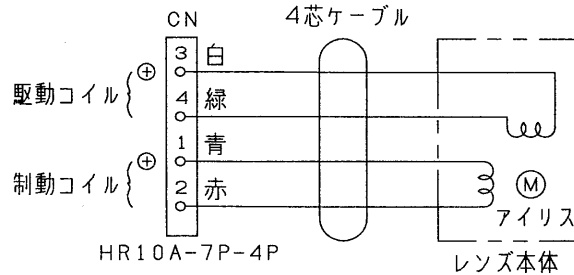
外観寸法図



仕様

適合テレビカメラ	1/3インチサイズ, CSマウント形
焦点距離	2,8 mm
最大口径比	1 : 1,3
絞り範囲	F1,3 ~ F9,0
画角	対角 118° 12'
	水平 94° 48'
	垂直 71° 00'
画面寸法	3,6 x 4,8 mm
至近距離	0,3 m
バックフォーカス	7,66 mm
フランジバック	12,5 mm
マウント	CSマウント
駆動部	駆動コイル 200Ω (25℃)
	制動コイル 700Ω (25℃)
	駆動電圧 開駆動... +4V以下 閉駆動... 0,5V以上
使用温度範囲	-20℃ ~ +50℃
質量	約100 g

接続図



(注1) 自動絞り用アンプを内蔵していませんので、組み合わせて使用できるカメラは、自動絞り用アンプを内蔵したカメラです。

(注2) 電源断時の絞り込み機能を有しています。

旭精密株式会社 (COSMICAR) 製
形名 TS212LX

承認 APPROVED BY 	検閲 CHECKED BY 	名称 TITLE 東芝自動絞りレンズ (1/3インチ用、広角)
設計 DESIGNED BY 	製図 DRAWN BY 	形名 MODEL NO. TLA28CS
TOSHIBA 東芝ライテック株式会社 TOSHIBA LIGHTING & TECHNOLOGY CORP.		図面番号 DRAWING NO. A-PCB-038-1
保管 REGISTERED	第三角法 3RD ANGLE PROJECTION	尺度 SCALE 単位 UNITS mm

1

2

3

4

5

6

7

8