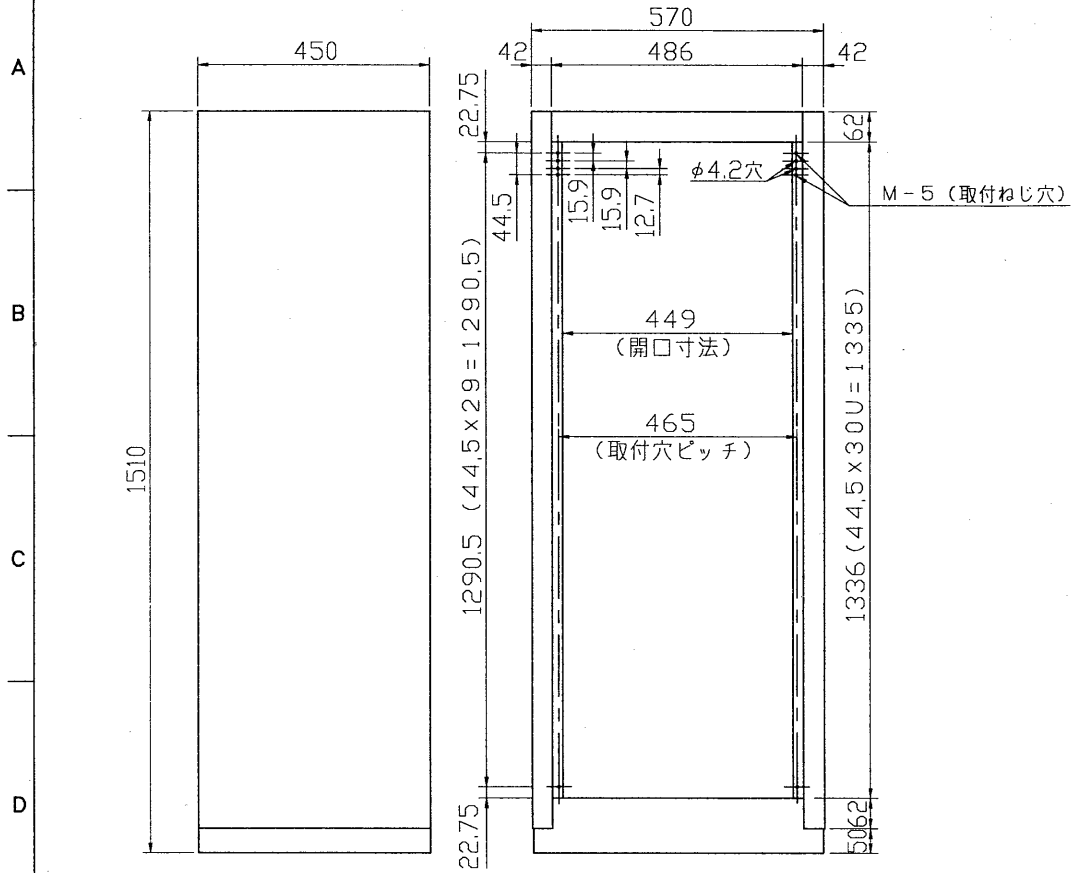


※施工上の注意とご使用上の注意はカタログ・取扱説明書をお読みください。

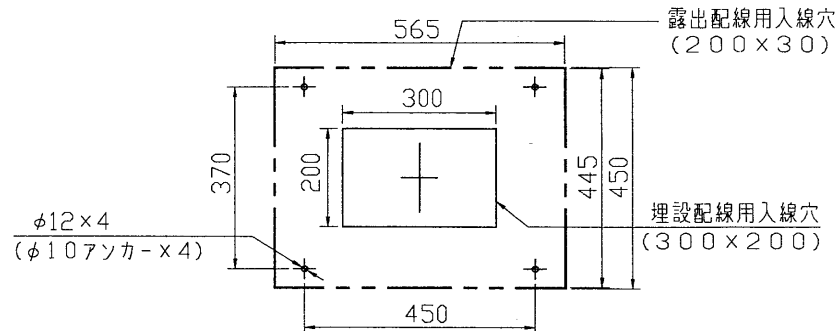
1 ('95.6 | 116) 2 '99.3 | 116 3 | 4 | 5 | 6 | 7 | 8

外觀寸法図







仕様

材 質	鋼板
処 理	メラミン焼付塗装
塗 装 色	メインカラー (マンセル3.7YR7.7/0.1近似色)
パネル取付穴ピッチ	EIA, 44.5mmピッチ
パネル収納スペース	EIA, 30U
質 量	約38kg



EIA

承認 APPROVED BY 	検図 CHECKED BY 	名 称 TITLE 増設ロッカー	
設計 DESIGNED BY 	製図 DRAWN BY 	形 名 MODEL NO. ALZ-1530A	
TOSHIBA 東芝ライテック株式会社 TOSHIBA LIGHTING & TECHNOLOGY CORP.		図面番号 DRAWING NO. A-NZ-116-1	
保 管 REGISTERED	第三角法 3RD ANGLE PROJECTION	尺 度 SCALE mm	単 位 UNITS mm

1 | 2 | 3 | 4 | 5 | 6 | 7 | 8