

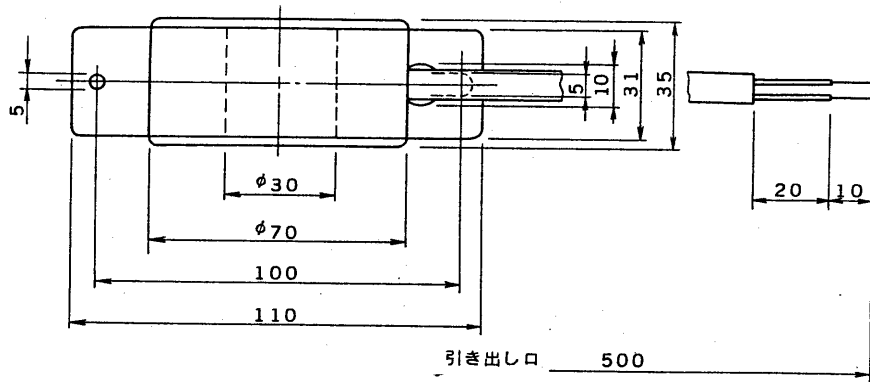
※施工上の注意とご使用上の注意はカタログ・取扱説明書をお読みください。

E27004

1 91.8 036 2 3 4 5 6 7 8

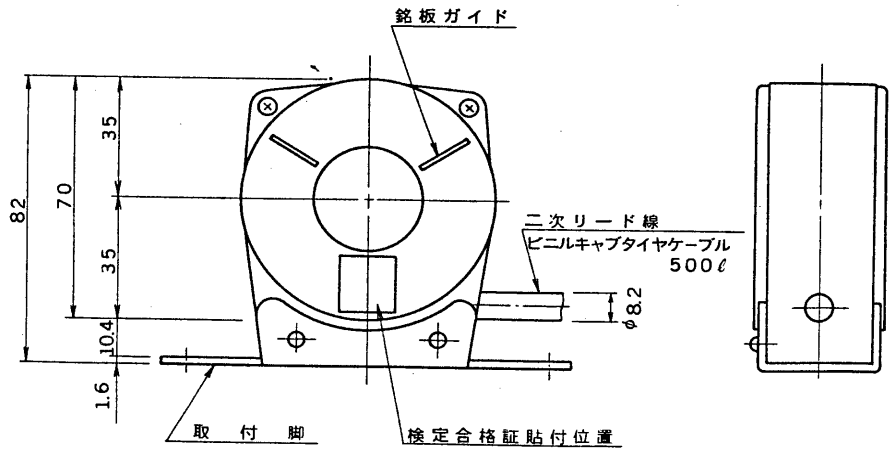
図面番号 DRAWING NO.

外觀寸法図



仕様

種 別	屋外型、互換性型
警戒電路電流	100A
警戒電路電圧	AC600V
設計出力電圧	20.5mV/50mA
電線貫通穴径	φ30
型 式 番 号	漏変第53~11~2号



承認 APPROVED BY 	検図 CHECKED BY 	名 称 TITLE 東芝漏電火災警報器変流器	
設計 DESIGNED BY 	製図 DRAWN BY 	形 名 CT-102WA	
TOKYO JAPAN <b>東芝ライテック株式会社</b> TOSHIBA LIGHTING & TECHNOLOGY CORP.		図面番号 A-GFG-001-1	
		第三角法 3RD ANGLE PROJECTION	尺 度 SCALE 単 位 UNITS mm
保管 REGISTERED		7	8