

※施工上の注意とご使用上の注意はカタログ・取扱説明書をお読みください。

'92.3. 527 1

2

3

4

5

6

7

8

図面番号 DRAWING NO.

A

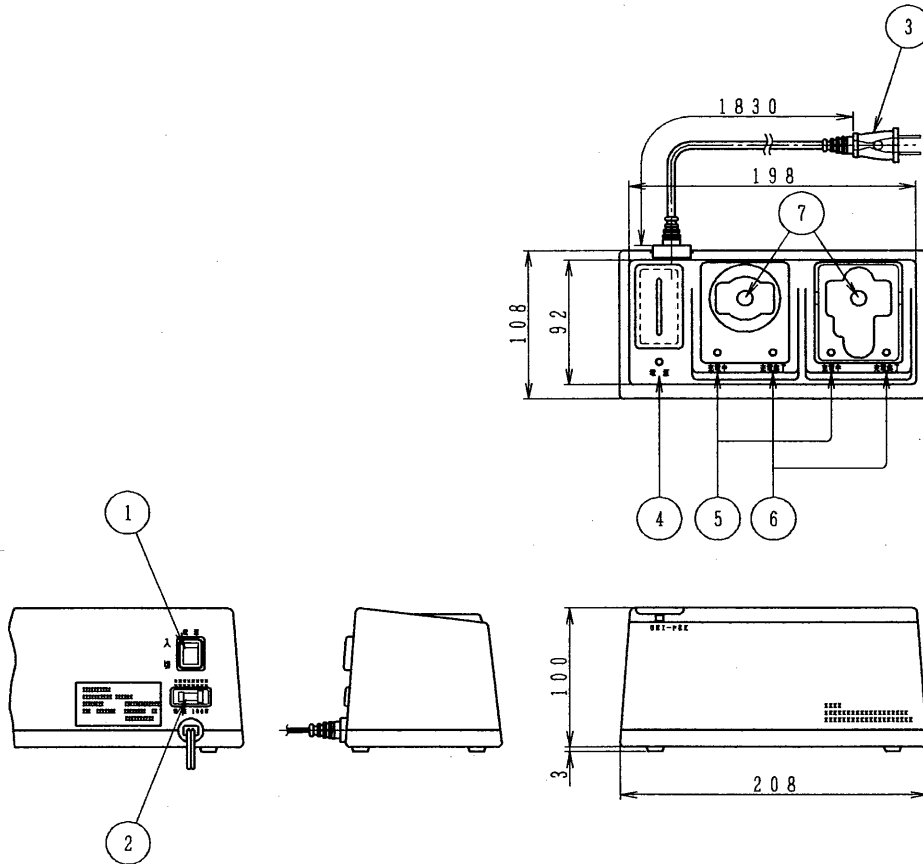
B

C

D

E

F



仕 様

| | |
|------------|--|
| 使用電圧 | AC100V 50/60Hz |
| 消費電力 | 4W |
| 充電時間 | 約5時間 (WRP-8000) |
| 動作表示 | 電源 : LED 赤 充電中 : LED 赤 充電終了 : LED 緑 |
| 使用温度範囲 | +10°C ~ +40°C |
| 外 装 | マンセルN1近似色 黒 (合成樹脂) |
| 寸 法 | 幅 208mm 高さ 103mm 奥行き 108mm |
| 質 量 | 約700g |
| 付 属 品 | 保証書、取扱説明書 |
| 適合ワイヤレスマイク | WM-8330、WM-8030、WM-8230 その他、WRP-8000を組み込めるワイヤレスマイクロホン |
| 特 徴 | 接点端子の無い非接触形電磁誘導による充電方法 タイマーにより約5時間充電しその後補充電されます。 |

本製品はUNI-PEX (株) 製の斡旋商品です。

| 名 称 |
|---------------|
| 1 電源スイッチ |
| 2 ACコンセント |
| 3 ACコード |
| 4 電源表示灯 (赤) |
| 5 充電中表示灯 (赤) |
| 6 充電完了表示灯 (緑) |
| 7 ワイヤレスマイク差込口 |

※右側のワイヤレスマイク差込口はアタッチメントを外した状態の図になっています。WM-8130を充電する場合はアタッチメントを外して挿入します。

| | | | |
|--|------------------------------|-------------------------------|----------------|
| 承認 APPROVED BY | 検図 CHECKED BY | 名称 TITLE ワイヤレスマイク充電器 | |
| 設計 DESIGNED BY | 製図 DRAWN BY | 形名 MODEL NO. WP-8002 | |
| TOSHIBA 東芝ライテック株式会社 TOSHIBA LIGHTING & TECHNOLOGY CORP. | | 図面番号 DRAWING NO. A-NEH-012 | |
| 保管 REGISTERED | 第三角法 3RD ANGLE PROJECTION | 尺度 SCALE mm | 単位 UNITS mm |