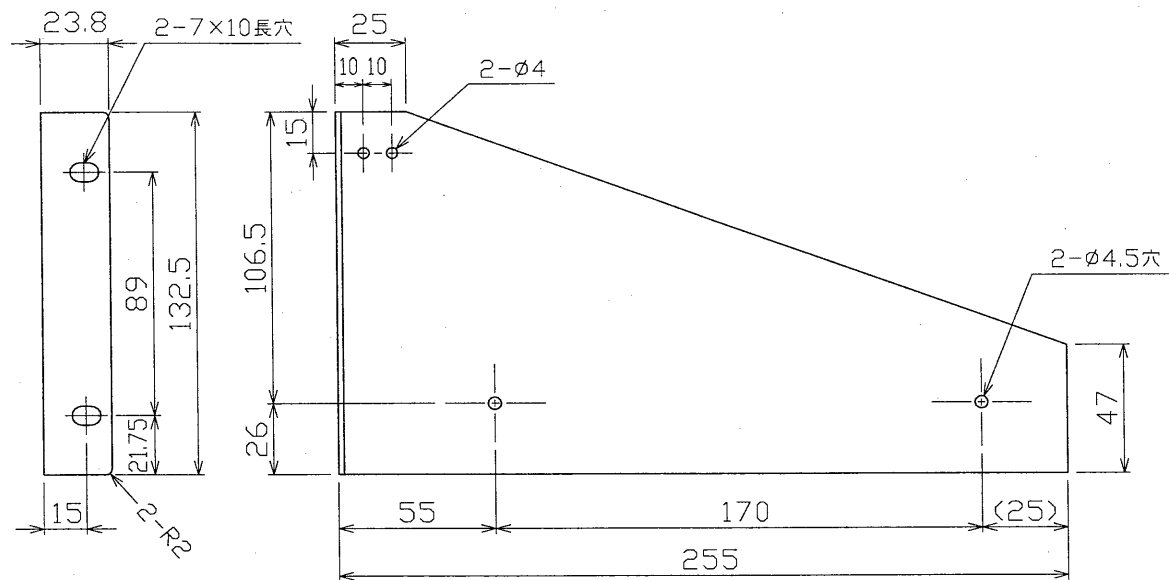


※施工上の注意とご使用上の注意はカタログ・取扱説明書をお読みください。

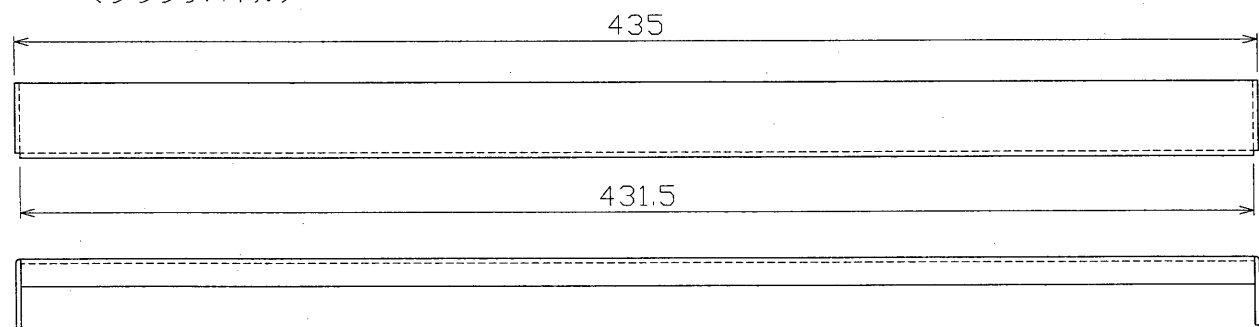
1 94.7 | 387 2 | 3 | 4 | 5 | 6 | 7 | 8

外 観 図

<取付金具>



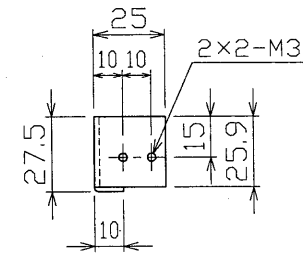
<ブラックパネル>



仕 様

材 質	取付金具 鋼板 t2.0 ブラック金具 " t1.6
塗 装	黒色 (N1 近似色)
質 量	約0.5kg/ヶ (取付金具) 約0.1kg (ブラック金具)
付属品	M3×12 (平ワッシャ付) …… 4 M5 化粧ネジ …… 4 M3×6 …… 4 設置要領書 …… 1

• 本製品はCDプレーヤBGM-9000 (CD-301) 専用のラックマウント金具です。



承認 APPROVED BY 	検図 CHECKED BY 	名 称 TITLE 東芝ラックマウント金具	
設計 DESIGNED BY 	製図 DRAWN BY 	形 名 MODEL NO. LAD-3400	
TOSHIBA TOKYO JAPAN 東芝ライテック株式会社 TOSHIBA LIGHTING & TECHNOLOGY CORP.		図面番号 DRAWING NO. A-NZ-113	
保管 REGISTERED		第三角法 JRD ANGLE PROJECTION	尺 度 SCALE X 単 位 UNITS mm

1 | 2 | 3 | 4 | 5 | 6 | 7 | 8